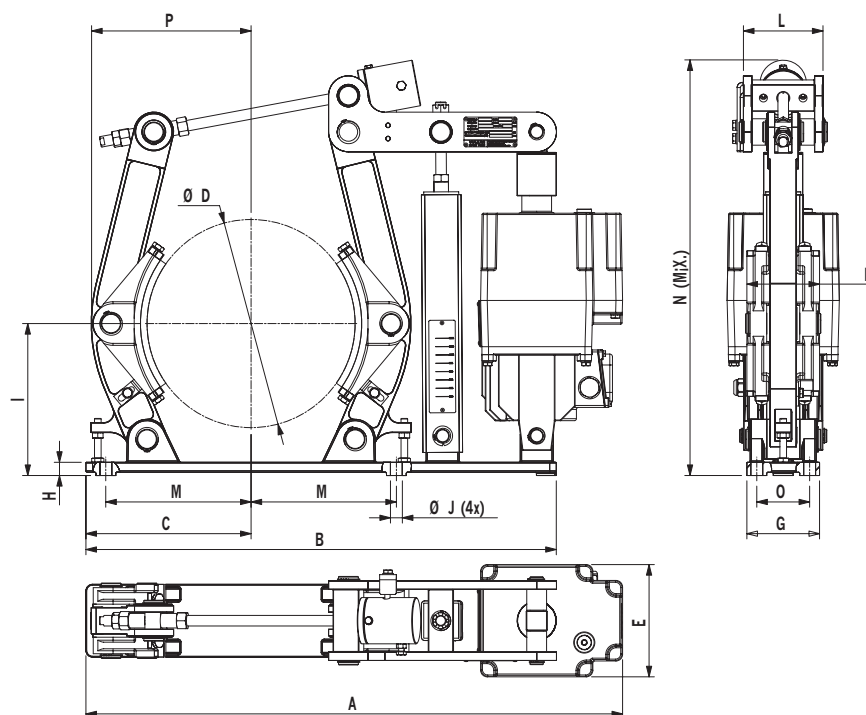


Freios Eletro-Hidráulicos de Sapatas – Norma DIN 15435

Electrohydraulic Drum Brakes – DIN 15435 Standard

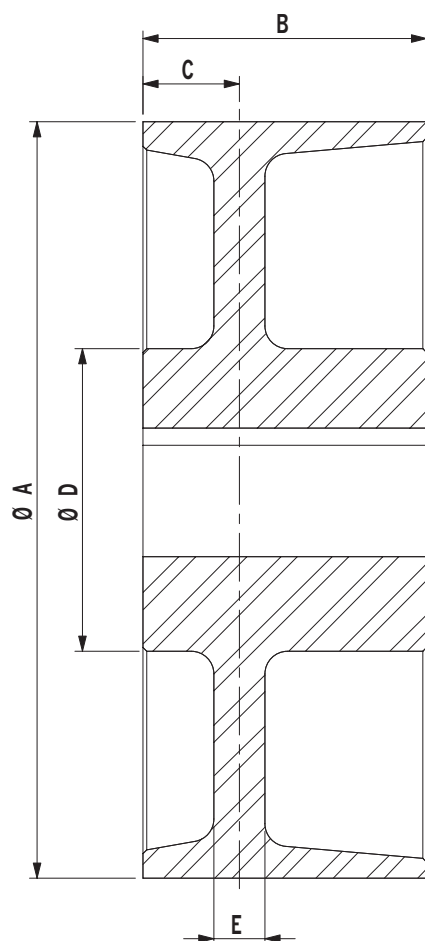


Frenagem / Applying:	Por Molas / Spring Brakes	Classe de Isolamento / Insulation Class:	F (155°C)
Desfrenagem / Releasing:	Eletrohidráulica / Electrohydraulic	Tensão / Voltage:	230/300/440 Vca - trifásica 220/300/440 VAC - Three Phase
Recuperação de Desgaste / Worn-out Recovery:	Automática ou Manual / Self-adjusting or Manual	Lonas de Freios / Brakes Linings:	Tipo Troca Rápida / Fast Replacement Type

Modelo do Freio Brake Model	Modelo do Atuador Thruster Model	Torque / Par [Nm]		Dimensões / Dimensions [mm]														Peso / Weight [kgf]		
		Min.	Máx.	A	B	C	D	E	F	G	H	I	J	L	M	N	O		P	
FEHSD-125	AEH-12/5	5	45	513	392	128	125	140	40	76	13	90	11	140	100	337	45	107	48	
FEHSD-160	AEH-16/5	7	60	584	510	151	160	140	55	90	20	130	11	141	120	416	55	137	55	
	AEH-23/5	45	120					160											70	80
FEHSD-200	AEH-23/5	100	200	610	520	165	200	163	70	80	13	160	14	76	145	424	55	153	30	
FEHSD-250	AEH-23/5	105	210	682	590	200	250	163	90	95	14	190	18	76	180	495	65	186	40	
	AEH-30/5	190	380					163											110	110
FEHSD-315	AEH-30/5	240	480	800	712	250	315	170	110	110	20	230	18	94	220	605	80	231	72	
	AEH-50/6	350	700	812				170											170	129
	AEH-80/6	600	1.200	812				170											170	72
FEHSD-400	AEH-30/5	170	400	921	835	302	400	163	140	140	23	280	22	116	270	745	100	274	129	
	AEH-50/6	375	750	936				170											132	
	AEH-80/6	675	1.350	936				230											153	
	AEH-125/6	900	1.800	944				170											175	
FEHSD-500	AEH-80/6	725	1.450	1.084	990	170	500	170	180	170	28	340	22	144	325	829	130	354	175	
	AEH-125/6	975	1.950	1.094				230											195	
	AEH-200/6	1.725	3.450	1.094				230											195	
FEHSD-630	AEH-125/6	1.225	2.450	1.303	1.200	460	630	230	225	220	28	420	27	140	400	1.066	170	446	295	
	AEH-300/6	2.950	5.900																295	
FEHSD-710	AEH-200/6	2.325	4.650	1.384	1.280	490	710	230	225	240	30	470	27	159	450	1.120	190	474	338	
	AEH-300/6	3.500	7.000																338	

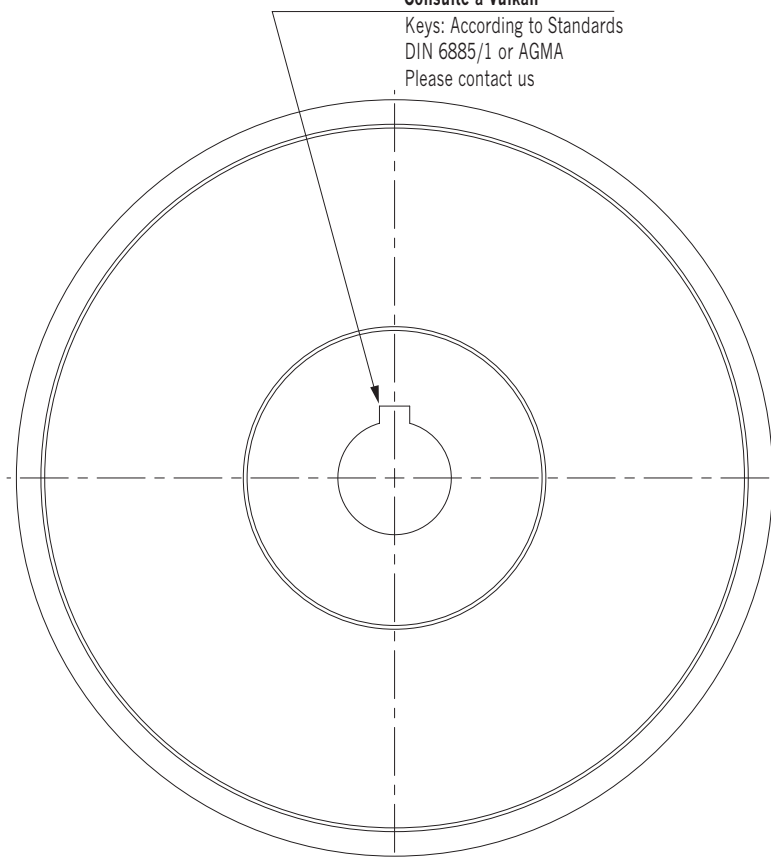
Polias – Norma DIN 15431

Pulleys According to DIN 15431 Standard



Chavetas: Norma
DIN 6885/1 ou AGMA
Consulte a Vulkan

Keys: According to Standards
DIN 6885/1 or AGMA
Please contact us



Material da Polia: GGG-40 / Pulley Material: GGG-40

A	B	C	Furo Máx. / Max. Hole Size	D	E	Velocidade Máx. Max. Speed [rpm]	Inércia / Inertia [kgm ²]	Peso / Weight [kgf]
125	45	22,5	35	55	7,5	7.600	0,017	2
160	60	20,5	40	60	10,5	5.000	0,039	5
200	75	25,75	55	80	13,5	2.500	0,043	8
250	95	32	68	100	16	2.000	0,131	16
315	118	40	90	130	18	1.570	0,4	28
400	150	51,5	100	150	21	1.240	1,131	51
500	190	59,5	110	160	27	990	3,246	88
630	236	83,5	120	180	29	790	9,288	165
710	265	98	135	200	32	700	16,733	240