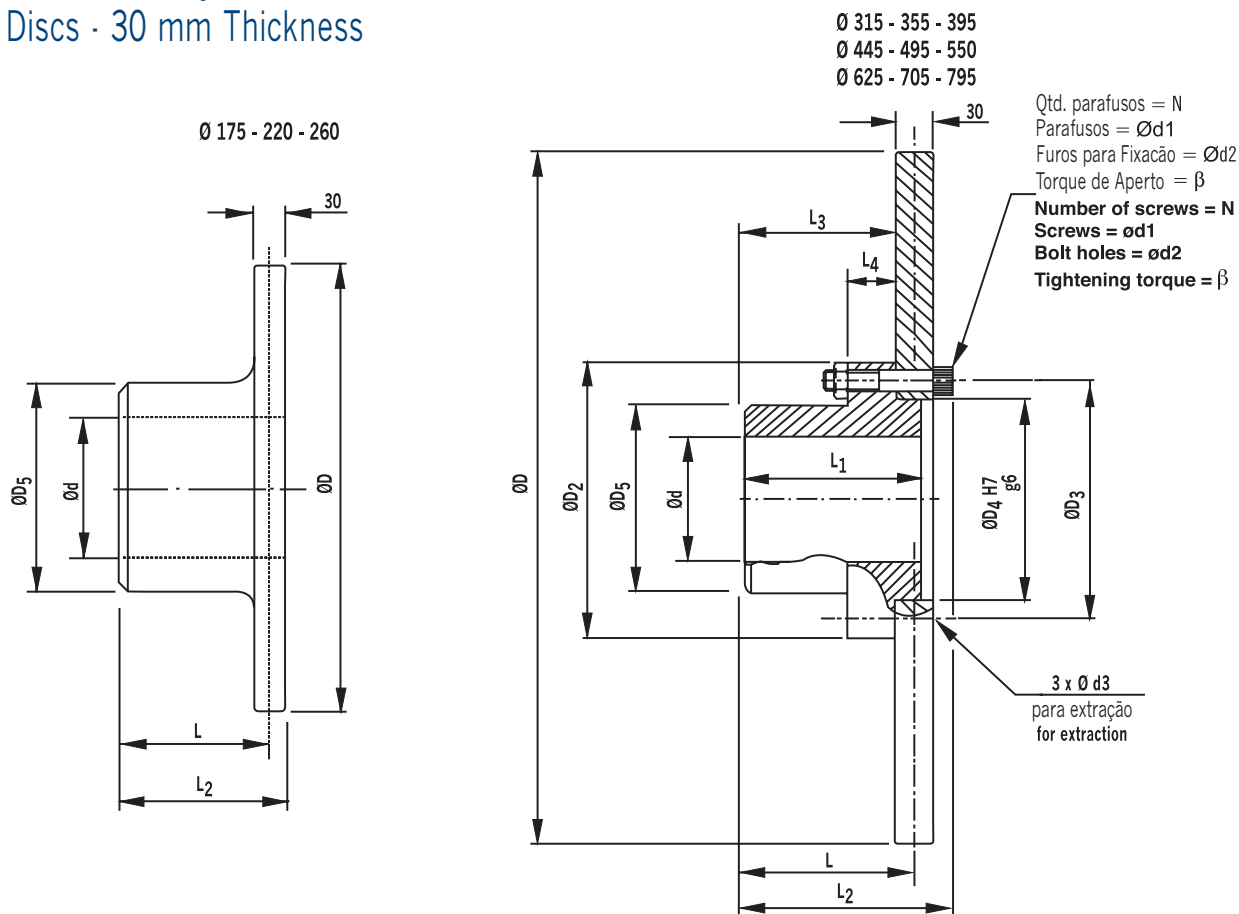


Discos Sólidos - Espessura 30 mm

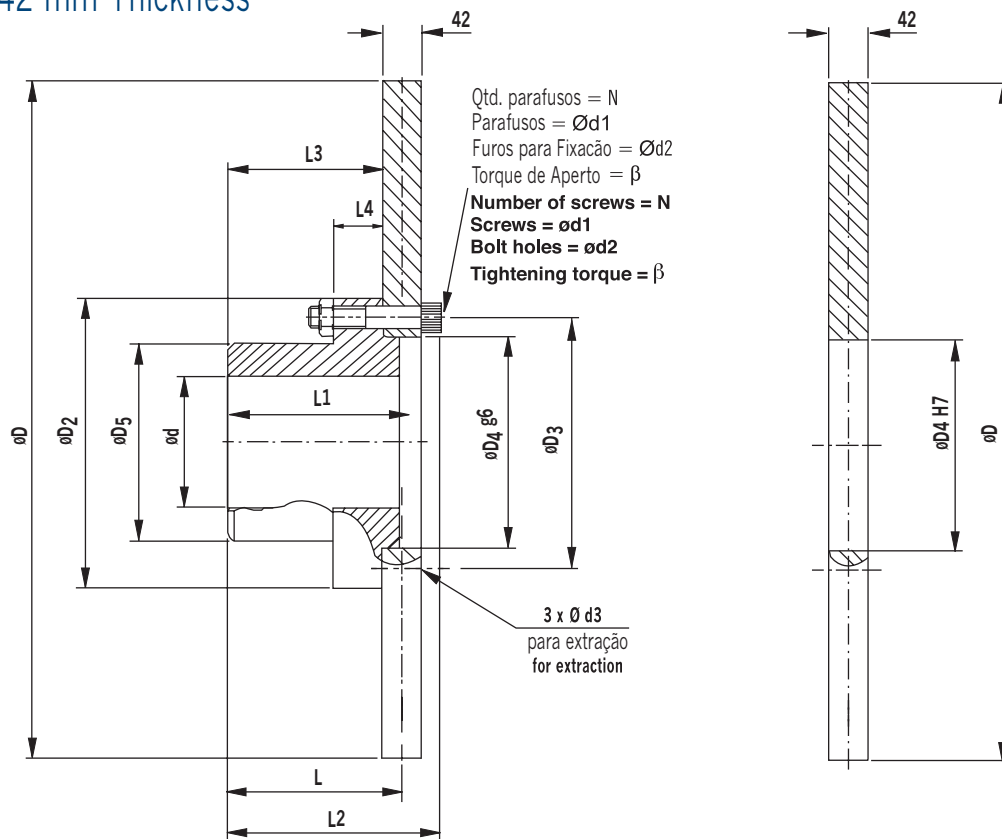
Solid Discs - 30 mm Thickness



Modelos / Models		175	220	260	315	355	395	445	495	550	625	705	795
Inércia / Inertia [kgm ²]	Com Cubo / With Hub	0,03	0,06	0,13	0,27	0,42	0,64	1,00	1,59	2,38	3,95	6,41	10,25
	Sem Cubo / Without Hub	-	-	-	0,26	0,40	0,61	0,96	1,48	2,27	3,81	6,17	9,83
Peso / Weight [kgf]	Com Cubo / With Hub	7	12	19	27	32	37	47	65	75	93	120	155
	Sem Cubo / Without Hub	-	-	-	21	24	27	33	40	50	66	84	106
Rotação Máx. [rpm] / Max. Speed [rpm]		5.000	4.300	3.600	3.000	2.700	2.400	2.100	1.900	1.800	1.500	1.300	1.200
ØD		175	220	260	315	355	395	445	495	550	625	705	795
ØD2		-	-	-	125	145	165	175	220	220	235	265	300
ØD3		-	-	-	105	125	140	146	190	190	205	230	260
ØD4		-	-	-	85	105	115	120	160	160	170	195	220
ØD5		60	60	80	80	95	105	110	150	150	150	180	210
L		55	65	85	102	102	102	135	135	135	135	135	135
L1		-	-	-	107	107	107	140	140	140	140	140	140
L2		70	80	100	127	129	131	166	168	168	170	172	174
L3		-	-	-	87	87	87	120	120	120	120	120	120
L4		-	-	-	28	28	30	30	38	38	38	40	40
N		-	-	-	9	9	9	12	12	12	12	12	12
Ød		0-40	0-40	0-50	0-50	0-60	0-70	0-70	0-100	0-100	0-100	0-120	0-130
Ød1		-	-	-	10	12	14	16	18	18	20	22	24
Ød2		-	-	-	11	13	15	17	19	19	21	23	25
Ød3		-	-	-	M10	M12	M14	M16	M18	M18	M20	M22	M24
Torque de Aperto β / Tightening Torque β [Nm]		-	-	-	50	90	140	210	290	290	410	550	710

Discos Sólidos - Espessura 42 mm

Solid Discs - 42 mm Thickness



Modelos / Models		625 S 42	705 S 42	795 S 42	995 S 42
Inércia / Inertia [kgm ²]	Com Cubo / With Hub	5,74	9,04	15,05	35,72
	Sem Cubo / Without Hub	5,33	8,63	13,77	34,46
Peso / Weight [kgf]	Com Cubo / With Hub	139	164	248	338
	Sem Cubo / Without Hub	92	117	149	239
Rotação Máx. [rpm] / Max. Speed [rpm]		1.500	1.300	1.200	900
øD		625	705	795	995
øD1		302	418	486	694
øD2		300	300	380	380
øD3		260	260	330	330
øD4		220	220	280	280
øD5		210	210	260	260
L		141	141	181	181
L1		140	140	180	180
L2		186	186	232	232
L3		120	120	160	160
L4		40	40	40	40
N		12	12	12	12
ød		40 · 140	40 · 140	40 · 180	40 · 180
ød1		24	24	30	30
ød2		25	25	31	31
ød3		M24	M24	M30	M30
Torque de Aperto β / Tightening Torque β [Nm]		710	710	1.450	1.450