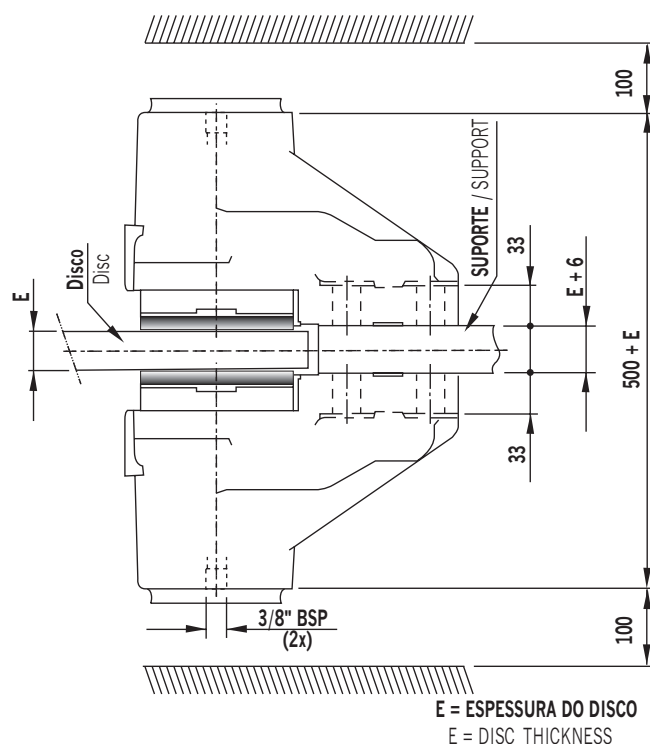
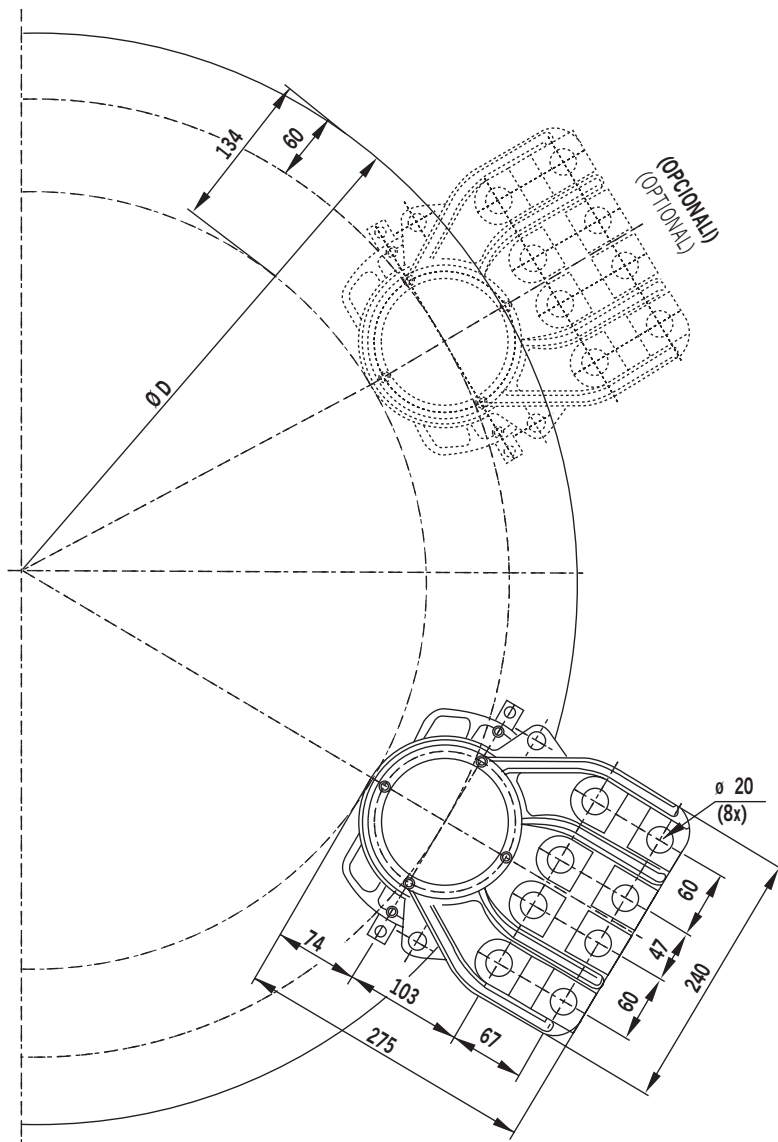


## Freio de Emergência EH-08 Emergency Brake EH-08



<b>Peso / Weight - EH-08</b>	<b>120 [kgf]</b>	<b>Regulagem de desgaste / Worn-out adjustment</b>	<b>Manual / Mechanical - Manual</b>
<b>Frenagem / Applying:</b>	<b>Hidráulico / Hydraulic</b>	<b>Espessura do Disco / Disc thickness</b>	<b>Conforme aplicação / As per Application</b>
<b>Desfrenagem / Releasing:</b>	<b>Por mola / Spring</b>	<b>Área das pastilhas / Pads Area</b>	<b>640 [cm<sup>2</sup>]</b>

<b>Força de Frenagem (EF) / Braking Force (EF)</b>	<b>480 [N / bar]</b>
<b>Torque de Frenagem (TF) / Braking Torque (TF)</b>	<b>TF = 0,0005 x EF x (D - 120)</b>
<b>Pressão mínima / Minimum Pressure</b>	<b>03 [bar]</b>
<b>Pressão máxima / Maximum Pressure</b>	<b>80 [bar]</b>
<b>Onde D = Diâmetro do disco [mm] / Where: D means disc diameter in millimeters</b>	