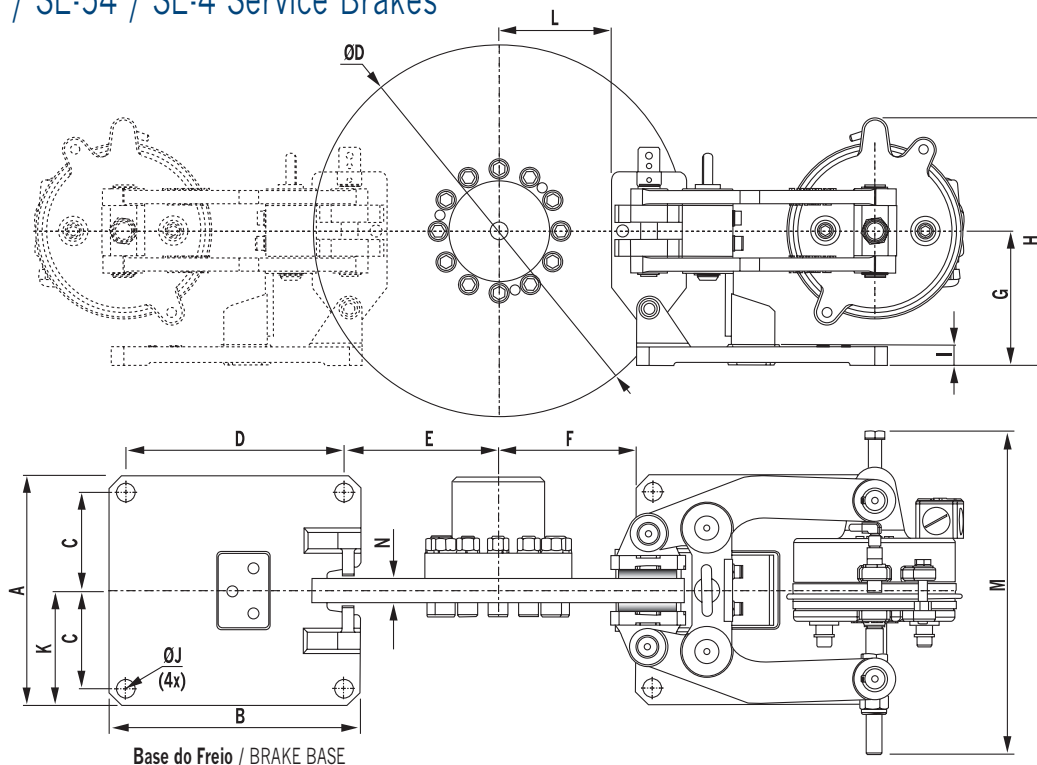


Linha SE - Freios de Serviço SE-5 / SE-54 / SE-4
SE Line · SE-5 / SE-54 / SE-4 Service Brakes



Base do Freio / BRAKE BASE

Freio SE-5 - Peso: 70 [kgf] / SE-5 Brake - Weight: 70 [kgf]

Discos / Discs	MF	EF	Dimensões Principais [mm] / Main Dimensions [mm]													
ØD [mm]	[Nm]	[N]	A	B	C	D	E	F	G	H	I	J	K	L	M	N
315	325	2.750	275	300	117,5	260	118	98	160	295	25	15	137,5	67,5	387	15 e 30 15 and y 30
355	380						138	118						87,5		
395	435						158	138						107,5		
445	500						183	163						132,5		
495	570						208	188						157,5		
550	645						235	215						185		
625	750	273	253	222,5												

Freio SE-54 - Peso: 70 [kgf] / SE-54 Brake - Weight: 70 [kgf]

Discos / Discs	MF	EF	Dimensões Principais [mm] / Main Dimensions [mm]													
ØD [mm]	[Nm]	[N]	A	B	C	D	E	F	G	H	I	J	K	L	M	N
315	525	4.450	275	300	117,5	260	118	98	160	295	25	19	137,5	67,5	387	15 e 30 15 and y 30
355	615						138	118						87,5		
395	705						158	138						107,5		
445	815						183	163						132,5		
495	925						208	188						157,5		
550	1.050						235	215						185		
625	1.215	273	253	222,5												

Freio SE-4 - Peso: 70 [kgf] / SE-4 Brake - Weight: 70 [kgf]

Discos / Discs	MF	EF	Dimensões Principais [mm] / Main Dimensions [mm]													
ØD [mm]	[Nm]	[N]	A	B	C	D	E	F	G	H	I	J	K	L	M	N
445	1.035	6.100	275	300	117,5	260	183	163	160	295	25	22	137,5	132,5	387	30
495	1.190						208	188						157,5		
550	1.360						235	215						185		
625	1.590						273	253						222,5		
705	1.840						313	293						262,5		
795	2.115						358	338						307,5		