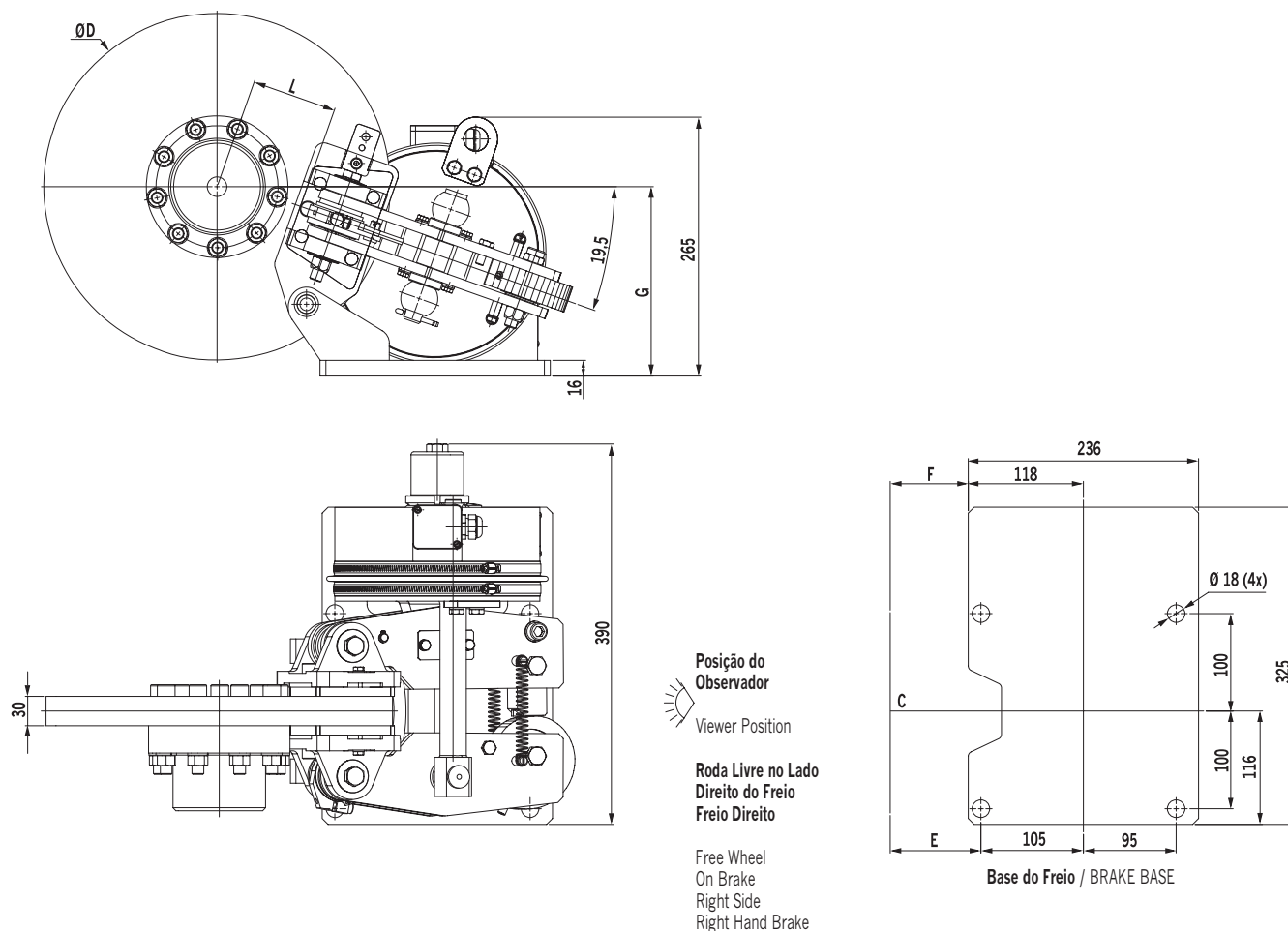


Linha I - Freios 5I / 5IR

I Line - 5I / 5IR Brakes



Peso / Weight:	55 [kgf]	Regulagem de desgaste Worn-out adjusting:	Automática / self-adjusting
Frenagem / Applying:	Por Molas / Spring	Espessura do disco (e) / Disc thickness (e):	15 or 30 [mm] / 15 ou 30 [mm]
Desfrenagem / Releasing:	Electromagnética / Electromagnetic	Tempo de Resposta / Response time:	0,2 [s]
Faixa de Regulagem do Torque: Torque adjustment range:	10% - 30%	Área das Pastilhas / Pads area:	

Discos Discs	Dimensões [mm] Dimensions [mm]				Torque de Frenagem [Nm] Braking Torque [Nm]	
	E	F	G	L	5IR	5I
ØD [mm]						
315	118	106	84	43	185	370
355	128	116	84	53	218	435
395	143	131	84	68	255	510
445	173	161	84	98	295	595
495	193	181	84	118	340	680
550	213	201	84	138	390	780
625	238	226	84	163	450	900
Força de Frenagem [N] / Braking Force [N]					1.580	3.160