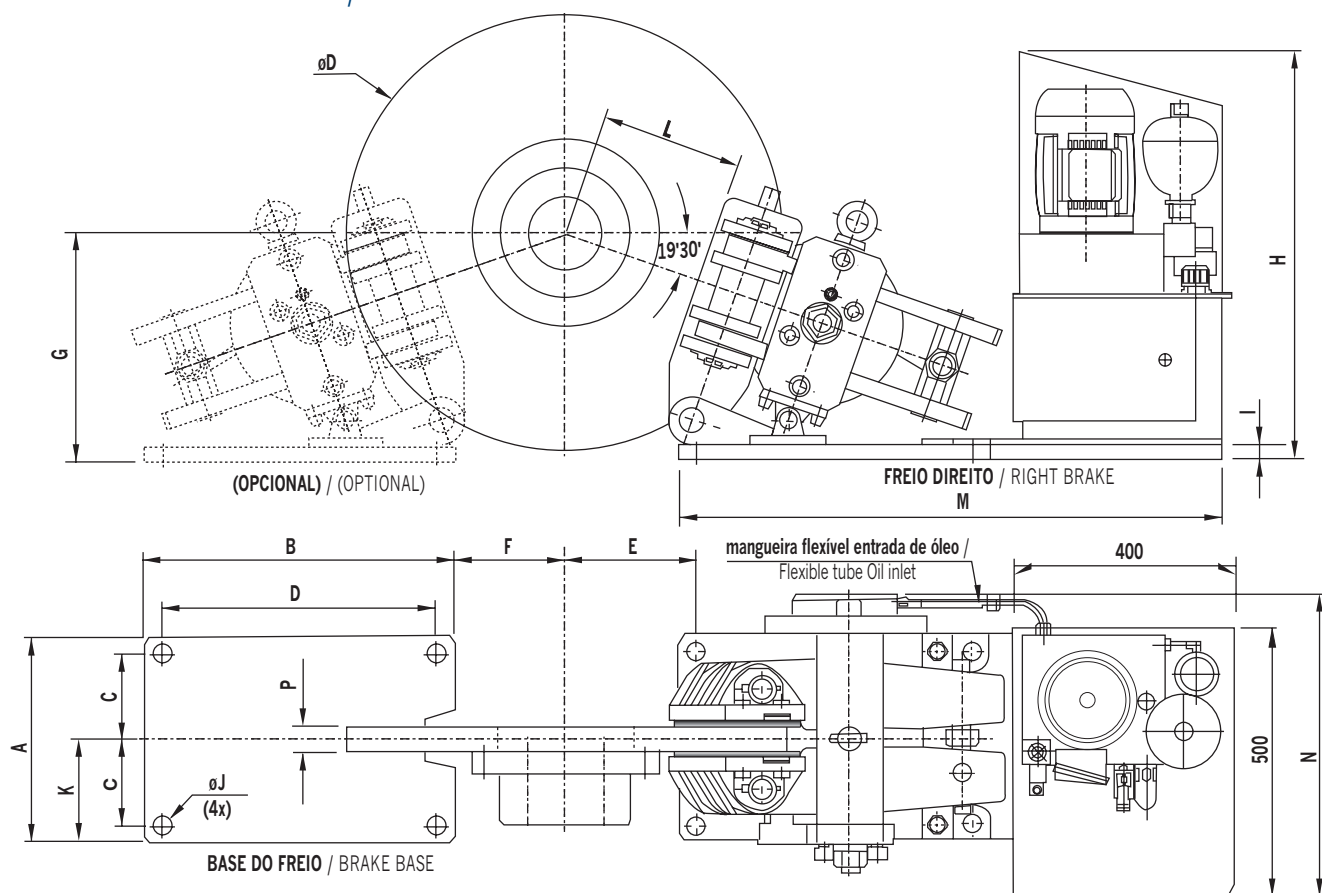


## Freios de Serviço 3HM e UHF / 1HM e UHF Service Brakes 3HM - UHF / 1HM - UHF



<b>Peso / Weight - 3HM -UHF</b> <b>Peso / Weight - 1HM -UHF</b>	<b>340 [kgf]</b>	<b>Pressão mínima de abertura /</b> <b>Mínima Brake Opening pressure</b>	<b>55 [bar]</b> <b>60 [cm<sup>2</sup>]</b>
<b>Frenagem / Applying:</b>	<b>Por Molas / Spring</b>	<b>Regulagem de desgaste das pastilhas /</b> <b>Pads Wearing out Adjustment</b>	<b>Manual / Mechanical - Manual</b>
<b>Desfrenagem / Releasing:</b>	<b>Hidráulico / Hydraulic</b>	<b>Área das pastilhas /</b> <b>Pads Area</b>	<b>535 [cm<sup>2</sup>]</b>

### Freio 3HM - UHF / 3HM - UHF Brake

Discos / Discs	MF [Nm]	EF [N]	Dimensões Principais [mm] / Main Dimensions [mm]														
ØD [mm]	3HM - UHF	3HM - UHF	A	B	C	D	E	F	G	H	I	J	K	L	M	N	P
445	1.800	10.700	275	400	117,5	360	100	80	285	660	25	Ø22	135	90	800	550	30
495	2.070						120	100	295					115			
550	2.370						150	130	305					145			
625	2.770						185	165	315					180			
705	3.200						225	205	330					225			
795	3.690						265	245	345					265			

### Freio 1HM - UHF / 1HM - UHF Brake

Discos / Discs	MF [Nm]	EF [N]	Dimensões Principais [mm] / Main Dimensions [mm]														
ØD [mm]	1HM - UHF	1HM - UHF	A	B	C	D	E	F	G	H	I	J	K	L	M	N	P
550	4.320	19.600	330	500	140	440	134	104	341	660	25	Ø27	165	145	900	550	42
625	5.050						167	137	352					180			
705	5.840						209	179	367					225			
795	6.720						247	217	381					265			
995	8.680						345	315	415					370			