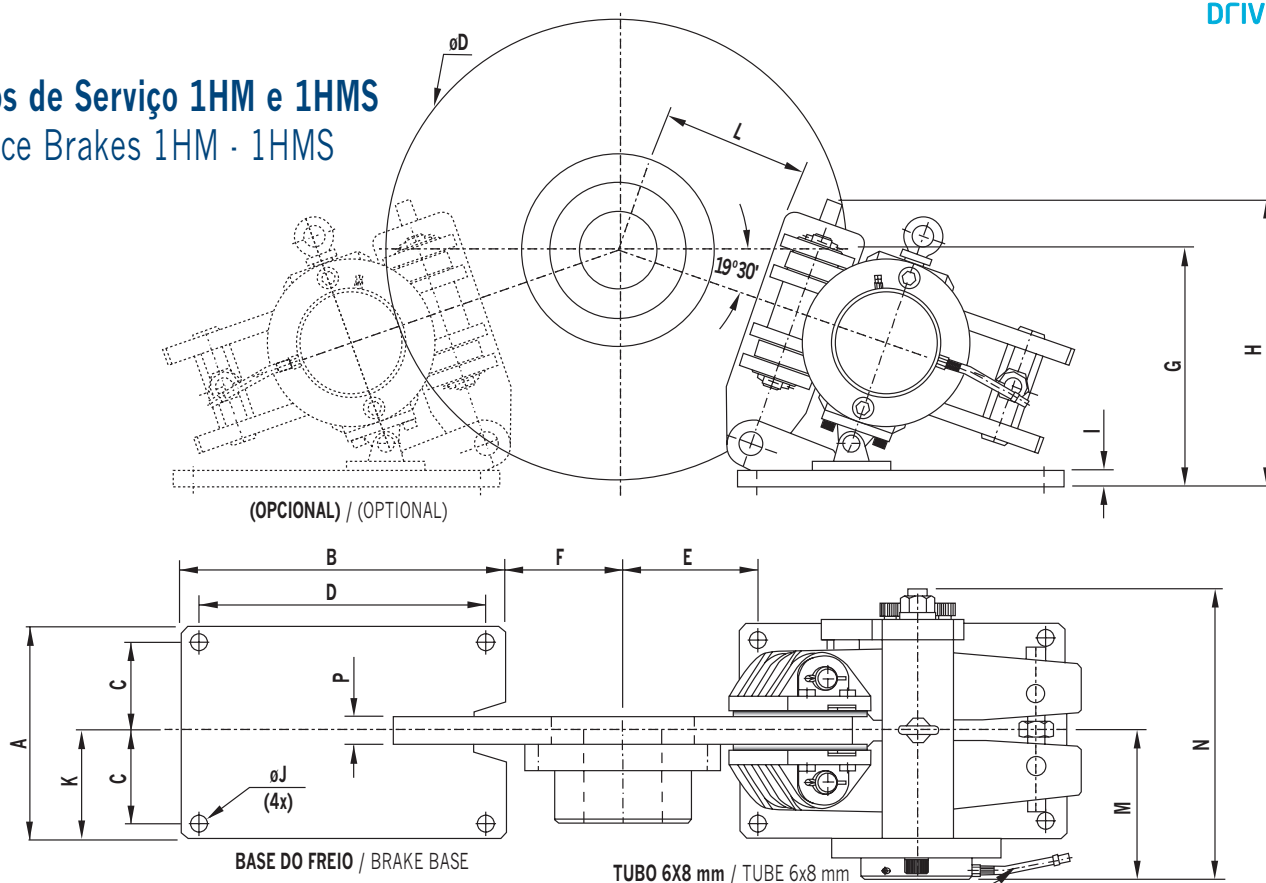


## Freios de Serviço 1HM e 1HMS

### Service Brakes 1HM - 1HMS



<b>Peso / Weight - 1HM</b>	<b>200 [kgf]</b>	<b>Pressão máx. trabalho / Maximum work pressure</b>	<b>55 [bar]</b>
<b>Frenagem / Applying:</b>	<b>Por Molas / Spring</b>	<b>Regulagem de desgaste / Worn-out adjustment</b>	<b>Manual / Mechanical - Manual</b>
<b>Desfrenagem / Releasing:</b>	<b>Hidráulico / Hydraulic</b>	<b>Área das pastilhas / Pads Area</b>	<b>535 [cm<sup>2</sup>]</b>

#### Freio 1HM / 1HM Brake

Discos / Discs	MF [Nm]	EF [N]	Dimensões Principais [mm] / Main Dimensions [mm]														
$\phi D$ [mm]	1HM	1HM	A	B	C	D	E	F	G	H	I	J	K	L	M	N	P
550	4.320	19.600	330	500	140	440	134	104	341	445	25	$\phi 27$	165	145	230	450	42
625	5.050						167	137	352					180			
705	5.840						209	179	367					225			
795	6.720						247	217	381					265			
995	8.680						345	315	415					370			

<b>Peso / Weight - 1HMS</b>	<b>250 [kgf]</b>	<b>Pressão máx. trabalho / Maximum work pressure</b>	<b>80 [bar]</b>
<b>Frenagem / Applying:</b>	<b>Por Molas / Spring</b>	<b>Regulagem de desgaste das pastilhas / Pads Wearing out Adjustment</b>	<b>Manual / Mechanical - Manual</b>
<b>Desfrenagem / Releasing:</b>	<b>Hidráulico / Hydraulic</b>	<b>Área das Pastilhas / Pads Area</b>	<b>535 [cm<sup>2</sup>]</b>

#### Freio 1HMS / 1HMS Brake

Discos / Discs	MF [Nm]	EF [N]	Dimensões Principais [mm] / Main Dimensions [mm]														
$\phi D$ [mm]	1HMS	1HMS	A	B	C	D	E	F	G	H	I	J	K	L	M	N	P
550	6.700	31.000	330	500	140	440	134	104	341	445	25	$\phi 27$	165	145	230	450	42
625	7.870						167	137	352					180			
705	9.120						209	179	367					225			
795	10.520						247	217	381					265			
995	13.635						345	315	415					370			