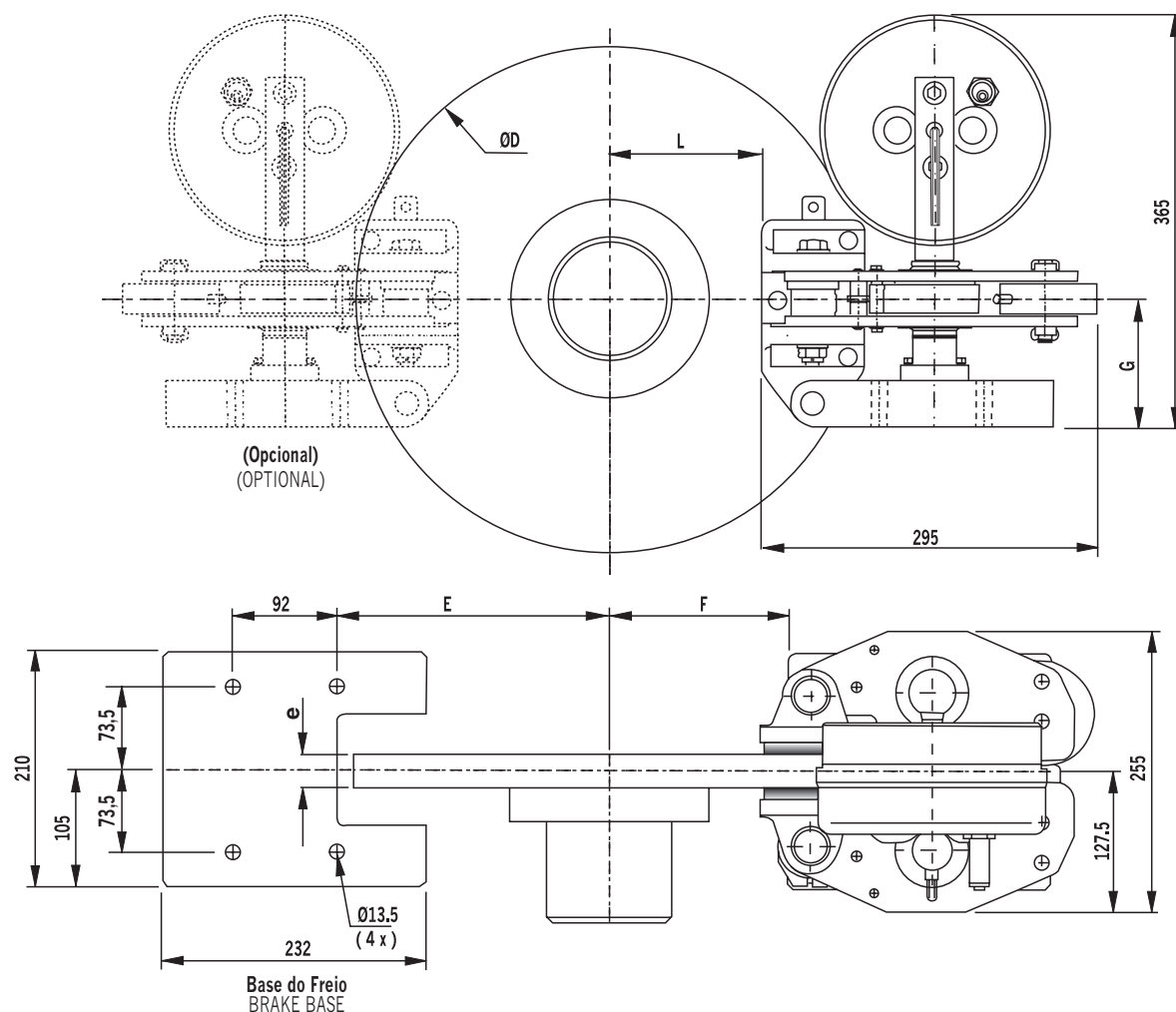


Linha 500 - Freio de Serviço 545

500 Line - 545 Service Brakes



Peso / Weight:	50 [kgf]	Regulagem de desgaste Worn-out adjusting:	Automática / self-adjusting
Frenagem / Applying:	Por Molas / Spring	Espessura do disco (e) / Disc thickness (e):	15 or 30 [mm] / 15 ou 30 [mm]
Desfrenagem / Releasing:	Electromagnética / Electromagnetic	Tempo de Resposta / Response time:	0,2 [s]
Faixa de Regulagem do Torque: Torque adjustment range:	20% a- 30%	Área das Pastilhas / Pads area:	135 [cm²]

Discos Discs	Dimensões [mm] Dimensions [mm]				Inércia (1) [kgm²] Inertia (1) [kgm²]	Peso (1) [kgf] Weight (1) [kgf]	Torque de Frenagem [Nm] Braking Torque [Nm]	Força de Frenagem [N] Braking Force [N]
ØD [mm]	E	F	G	L	J	P	MF	EF
315	173	94	118	69	0,13	16	405	3.435
355	193	114	112	89	0,22	21	470	
395	213	134	106	109	0,35	27	540	
445	238	159	99	134	0,54	34	625	
495	263	184	93	159	0,88	49	710	
550	293	214	91	189	1,29	56	805	
625	331	252	84	227	2,15	69	935	

A VULKAN se reserva o direito de alterar formas, valores e dimensões construtivas sem prévio aviso.
 VULKAN reserves the right to change shapes, values and construction dimensions without prior notice.

(1) Inércias e pesos relativos a discos autoventilados de 30 mm de espessura.

(1) Inertia and weight values according to 30 mm self-ventilated discs thickness.