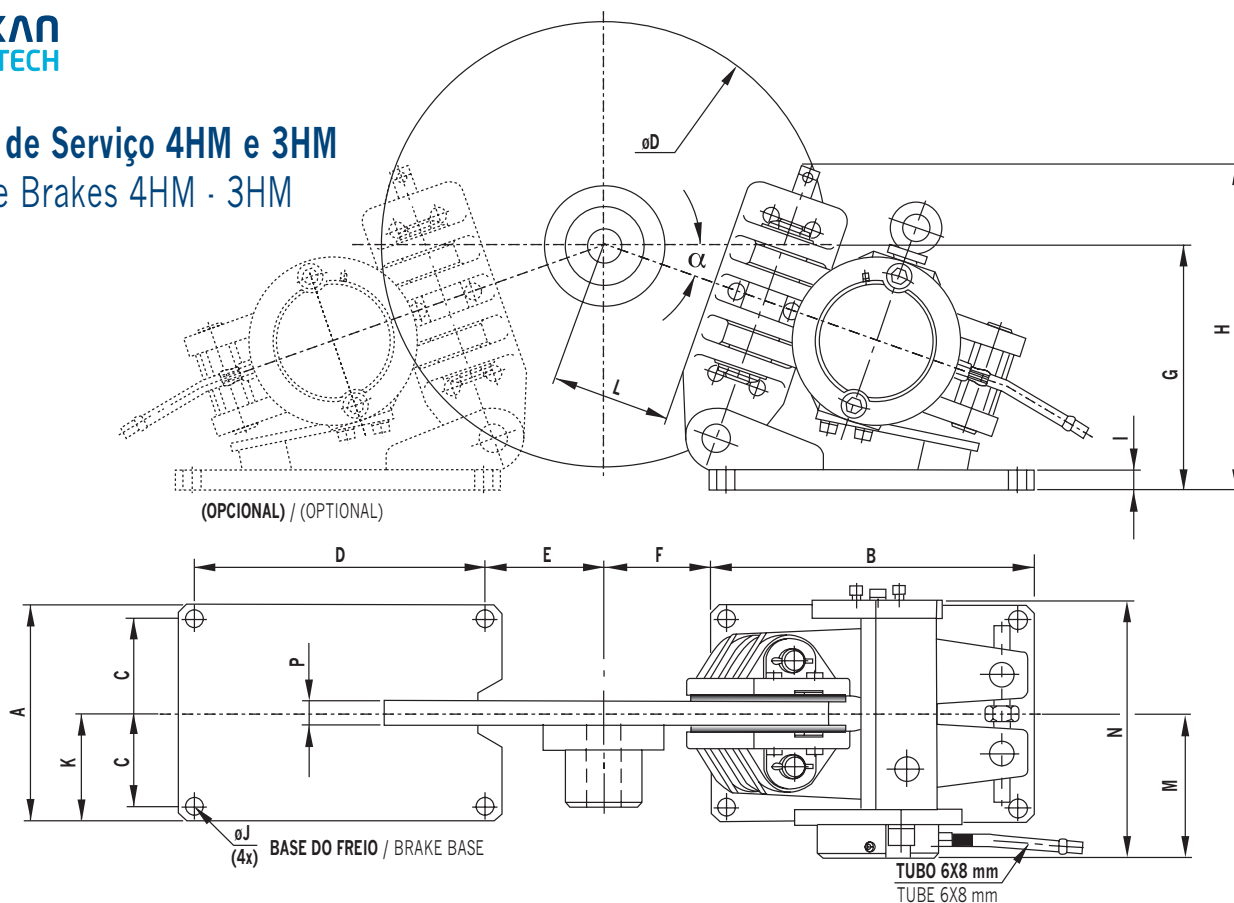


Freios de Serviço 4HM e 3HM Service Brakes 4HM - 3HM



Peso / Weight - 4HM	80 [kgf]	Pressão máx. trabalho / Maximum work pressure	55 [bar]
Frenagem / Applying:	Por Molas / Spring	Regulagem de desgaste / Worn-out adjustment	Manual / Mechanical - Manual
Desfrenagem / Releasing:	Hidráulico / Hydraulic	Área das pastilhas / Pads Area	275 [cm²]

Freio 4HM / 4HM Brake

Discos / Discs	MF [Nm]	EF [N]	Dimensões Principais [mm] / Main Dimensions [mm]															
$\varnothing D$ [mm]	4HM	4HM	A	B	C	D	E	F	G	H	I	J	K	L	P	M	N	α
445	1.150	7.000	275	300	117,5	260	130	110	225	290	20	$\varnothing 22$	137,5	90	30	162,5	327	17°30'
495	1.300						160	140	235					115				
550	1.500						180	160	240					145				
625	1.800						215	195	250					180				
705	2.100						255	235	260					225				
795	2.400						295	275	275					265				

Peso / Weight - 3HM	140 [kgf]	Pressão máx. trabalho / Maximum work pressure	55 [bar]
Frenagem / Applying:	Por Molas / Spring	Regulagem de desgaste / Worn-out adjustment	Manual / Mechanical - Manual
Desfrenagem / Releasing:	Hidráulico / Hydraulic	Área das pastilhas / Pads Area	535 [cm²]

Freio 3HM / 3HM Brake

Discos / Discs	MF [Nm]	EF [N]	Dimensões Principais [mm] / Main Dimensions [mm]															
$\varnothing D$ [mm]	3HM	3HM	A	B	C	D	E	F	G	H	I	J	K	L	P	M	N	α
445	1.80	10.700	275	400	117,5	360	100	80	284	410	25	$\varnothing 22$	137,5	90	30	180	340	19°30'
495	2.070						124	104	292					115				
550	2.370						150	130	301					143				
625	2.770						180	165	314					180				
705	3.200						223	203	327					220				
795	3.690						265	245	342					265				