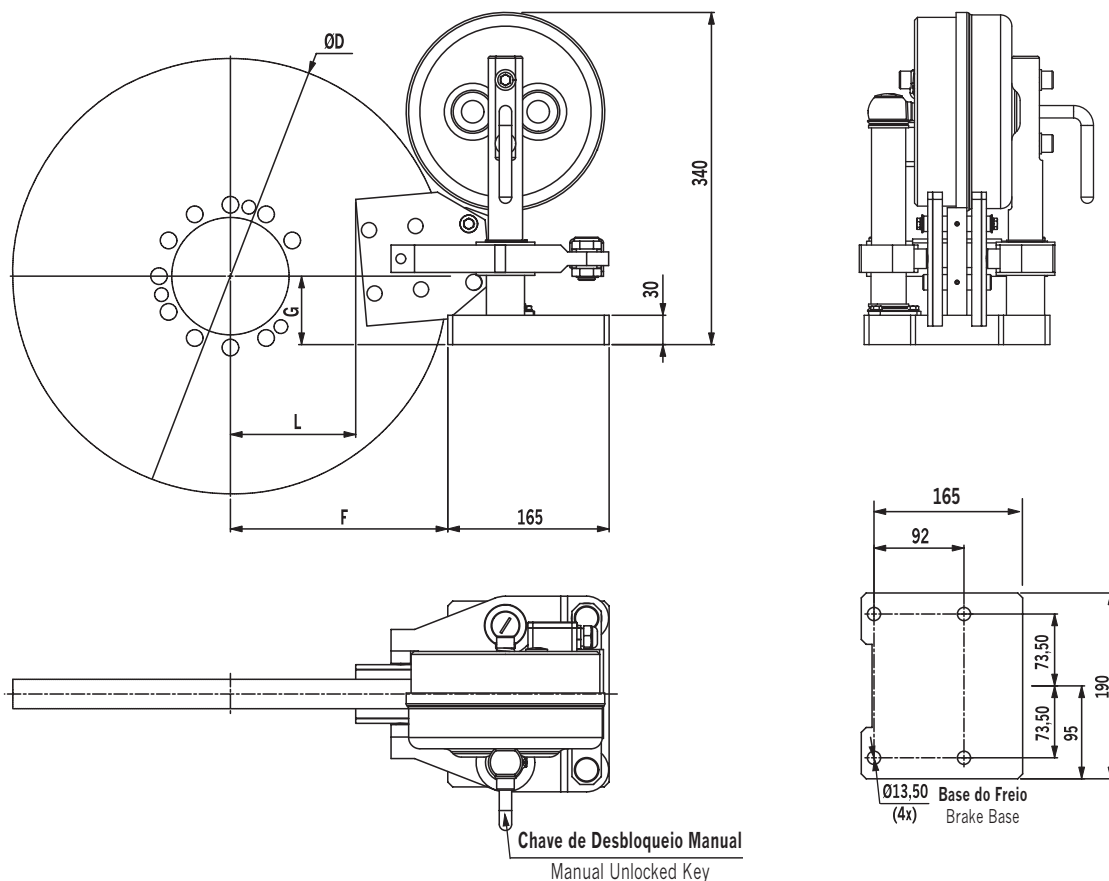


Linha 600 - Freio de Serviço 645

600 Line - 645 / Service Brakes



Peso / Weight:	35 [kgf]	Regulagem de desgaste / Worn-out adjusting:	Manual / Mechanical - Manual
Frenagem / Applying:	Por Molas / Spring	Espessura do disco (e) / Disc thickness (e):	15 or 30 [mm] / 15 ou 30 [mm]
Desfrenagem / Releasing:	Electromagnética / Electromagnetic	Tempo de Resposta / Response time:	0,2 [s]
Faixa de Regulagem do Torque / Torque adjustment range:	20% a 50%	Área das Pastilhas / Pads area:	200 [cm²]

Discos Discs	Dimensões [mm] Dimensions [mm]				Inércia (1) [kgm²] Inertia (1) [kgm²]	Peso (1) [kgf] Weight (1) [kgf]	Torque de Frenagem [Nm] Braking Torque [Nm]	Força de Frenagem [N] Braking Force [N]
	ØD [mm]	E	F	G				
315	173	161	161	76	0,13	16	415	3.435
355	193	181	181	96	0,22	21	480	
395	213	201	201	116	0,35	27	550	
445	238	226	226	141	0,54	34	635	
495	263	251	251	166	0,88	49	725	
550	293	281	281	196	1,29	56	815	
625	328	316	316	231	2,15	69	945	

(1) Inércias e pesos relativos a discos autoventilados de 30 mm de espessura.

(1) Inertia and weight values according to 30 mm self-ventilated discs thickness.