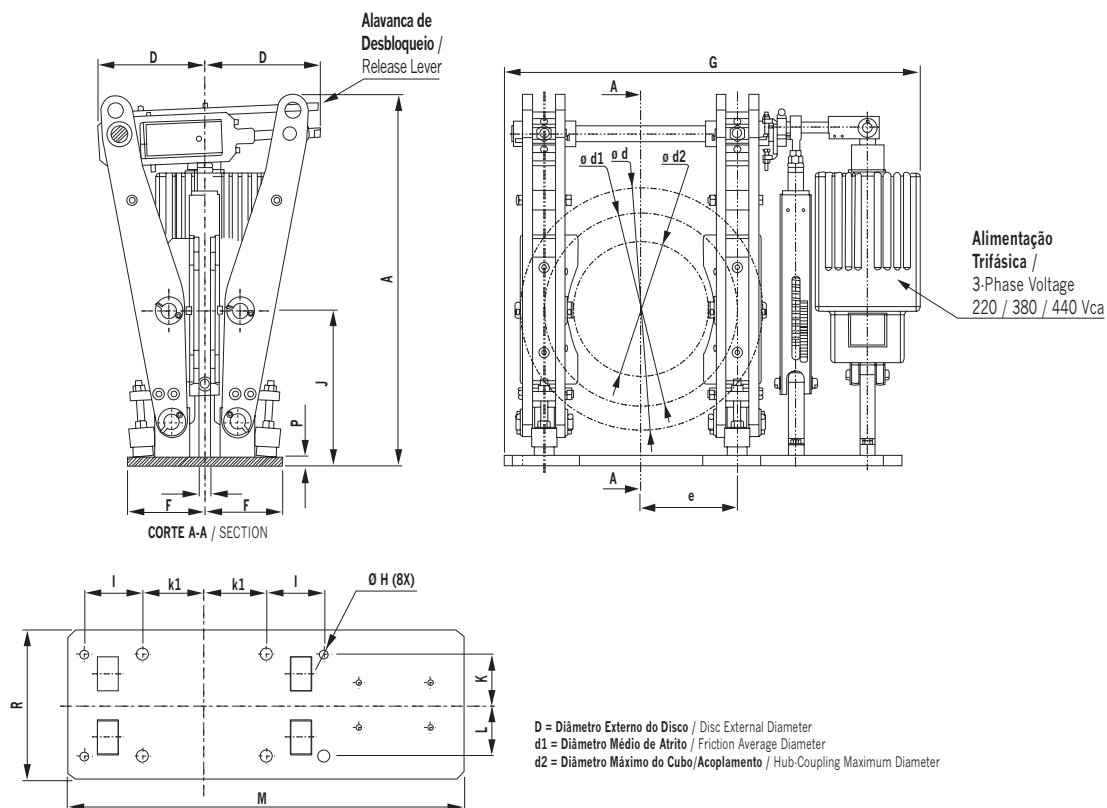


Freio Eletrohidráulico Modelo FEHD - C1 - III - IV / Dimensões e Dados Técnicos FEHD - C1 - III - IV / Electrohydraulic Brake Dimensions and Technical Data



Freio FEHD - III - Peso 280 [kgf] / FEHD - III Brake Weight 280 [kgf]

Disco [mm] Disc [mm]	A	B	C	D	E	F	G	H	I	K	L	M	P	R	Area [cm ²] Area [cm ²]
450	930	830	309	273	225	225	910	21	160	180	180	830	19	450	315
500	930	830	309	273	225	225	950	21	160	180	180	870	19	450	315
560	930	830	309	273	225	225	1.010	21	160	180	180	930	19	450	315

Freio FEHD - IV - Peso 320 [kgf] / FEHD - IV Brake Weight 320 [kgf]

Disco [mm] Disc [mm]	A	B	C	D	E	F	G	H	I	K	L	M	P	R	Area [cm ²] Area [cm ²]
630	930	900	310	275	225	225	1.082	25	160	180	180	1.045	25	450	433
710	930	900	310	275	225	225	1.162	25	160	180	180	1.125	25	450	433
800	930	900	310	275	225	225	1.252	25	160	180	180	1.215	25	450	433
900	930	900	310	275	225	225	1.352	25	160	180	180	1.315	25	450	433
1.000	930	900	310	275	225	225	1.452	25	160	180	180	1.415	25	450	433

Disco [mm] / Disc [mm]						Modelo Atuador x Torque [Nm] / Thruster Model x Torque [Nm]		
ød	ød1	ød2	e	j	k1	AEH - 125/6	AEH - 200/6	AEH - 300/6
450	360	170	180	280	100	2.000
500	410	240	200	280	120	3.200
560	470	300	230	280	150	3.700	6.000
630	500	350	250	410	160	6.300	10.400	15.120
710	620	370	290	410	200	7.100	11.380	17.040
800	710	370	335	410	245	12.500	20.000	30.000
900	810	410	385	410	295	33.600
1.000	910	410	435	410	345	38.400