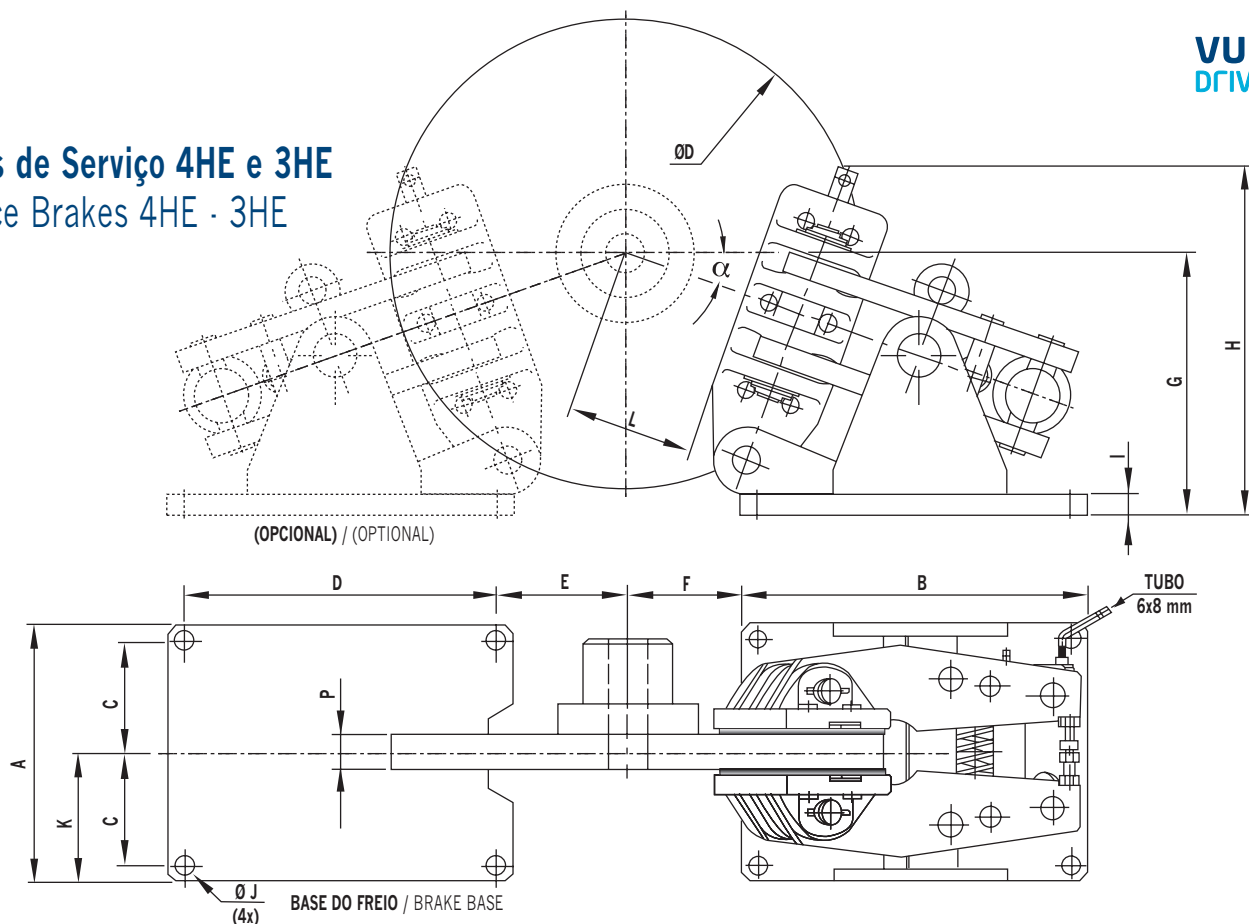


Freios de Serviço 4HE e 3HE

Service Brakes 4HE - 3HE



Peso / Weight - 4HE	65 [kgf]	Pressão máx. trabalho / Maximum work pressure	50 [bar]
Frenagem / Applying:	Hidráulica / Progressive hydraulic	Regulagem de desgaste / Worn-out adjustment	Manual / Mechanical - Manual
Desfrenagem / Releasing:	Por Molas / Spring	Área das pastilhas / Pads Area	275 [cm²]

Freio 4HE / 4HE Brake

Discos / Discs	MF [Nm]	EF [N]	Dimensões Principais [mm] / Main Dimensions [mm]													
ØD [mm]	4HE	4HE	A	B	C	D	E	F	G	H	I	J	K	L	P	α
445	1.150	7.000	270	300	117,5	260	130	110	225	290	20	Ø22	135	90	30	17°30'
495	1.300						160	140	235					115		
550	1.500						180	160	240					145		
625	1.800						215	195	250					180		
705	2.100						255	235	260					225		
795	2.400						295	275	275					265		

Peso / Weight - 3HE	125 [kgf]	Pressão máx. trabalho / Maximum work pressure	70 [bar]
Frenagem / Applying:	Hidráulico / Hydraulic	Regulagem de desgaste / Worn-out adjustment	Manual / Mechanical - Manual
Desfrenagem / Releasing:	Por Molas / Spring	Área das pastilhas / Pads Area	535 [cm²]

Freio 3HE / 3HE Brake

Discos / Discs	MF [Nm]	EF [N]	Dimensões Principais [mm] / Main Dimensions [mm]													
ØD [mm]	3HE	3HE	A	B	C	D	E	F	G	H	I	J	K	L	P	α
445	1.800	10.700	275	400	117,5	360	100	80	285	410	25	Ø22	137,5	90	30	19°30'
495	2.070						120	100	295					115		
550	2.370						150	130	305					145		
625	2.770						185	165	315					180		
705	3.200						225	205	330					225		
795	3.690						265	245	345					265		