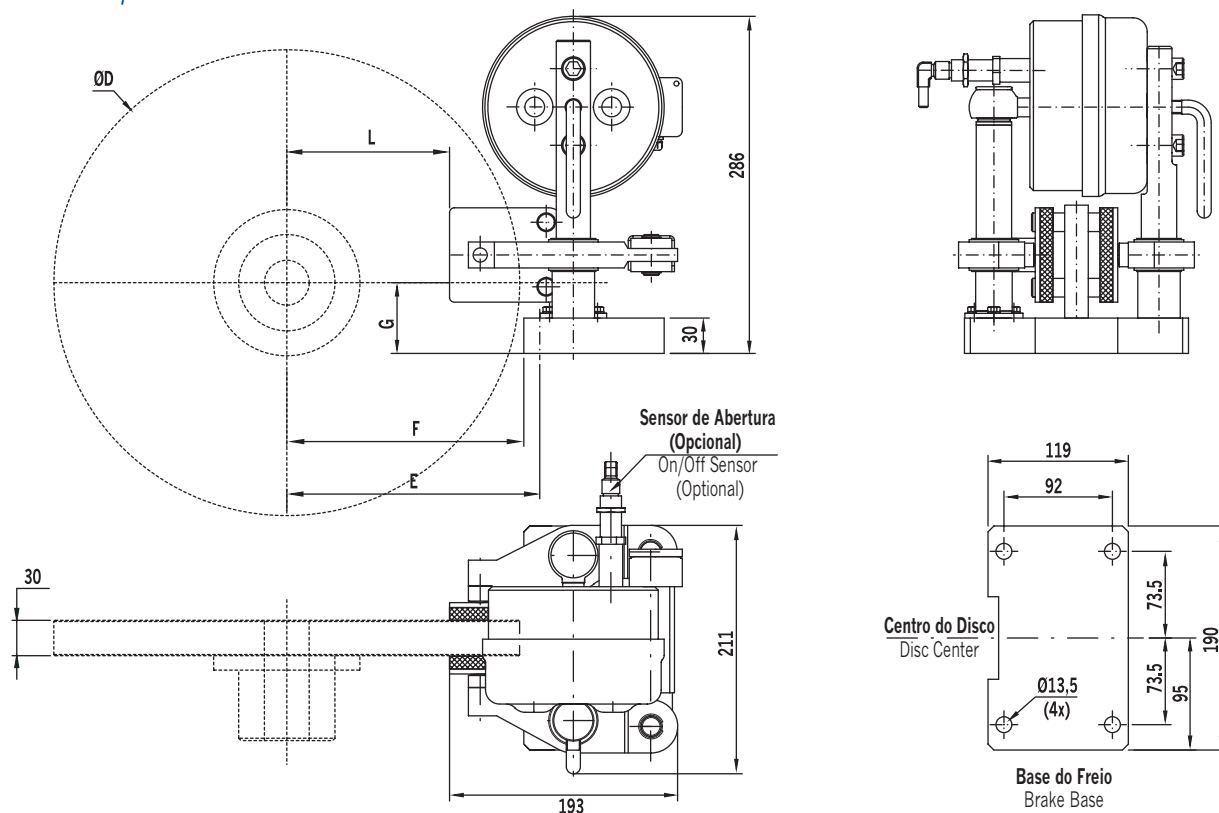


Linha 600 - Freios de Serviço 650 / 660

600 Line - 650 / 660 Service Brakes



Peso / Weight:	20 [kgf]	Regulagem de desgaste / Worn-out adjusting:	Automática / self-adjusting
Frenagem / Applying:	Por Molas / Spring	Espessura do disco (e) / Disc thickness (e):	15 or 30 [mm] / 15 ou 30 [mm]
Desfrenagem / Releasing:	Electromagnética / Electromagnetic	Tempo de Resposta / Response time:	0,2 [s]
Faixa de Regulagem do Torque / Torque adjustment range:	20% a 50%	Área das Pastilhas / Pads area:	95 [cm²]

Discos Discs	Dimensões [mm] Dimensions [mm]				Inércia (1) [kgm ²] Inertia (1) [kgm ²]	Peso (1) [kgf] Weight (1) [kgf]	Torque de Frenagem [Nm] Braking Torque [Nm]	Torque de Frenagem [Nm] Braking Torque [Nm]
ØD [mm]	E	F	G	L	J	P	660	650
175	118	106	85	43	0,01	4	45	90
220	128	116	85	53	0,03	8	65	125
260	143	131	85	68	0,07	13	80	165
315	173	161	75	98	0,14	18	100	200
355	193	181	60	118	0,22	21	115	235
395	213	201	60	138	0,33	24	130	265
445	238	226	50	163	0,61	36	150	305
495	263	251	45	188	0,96	51	170	345
550	293	281	45	218	1,45	60	195	385
625	328	316	25	253	2,49	75	225	445
Torque de Força de Frenagem [N] / Braking Force [N]							790	1.580

A VULKAN se reserva o direito de alterar formas, valores e dimensões construtivas sem prévio aviso.
 VULKAN reserves the right to change shapes, values and construction dimensions without prior notice.

(1) Inércias e pesos relativos aos discos sólidos de 15 mm de espessura.

(1) Inertia and weight values according to 15 mm thickness solid discs.