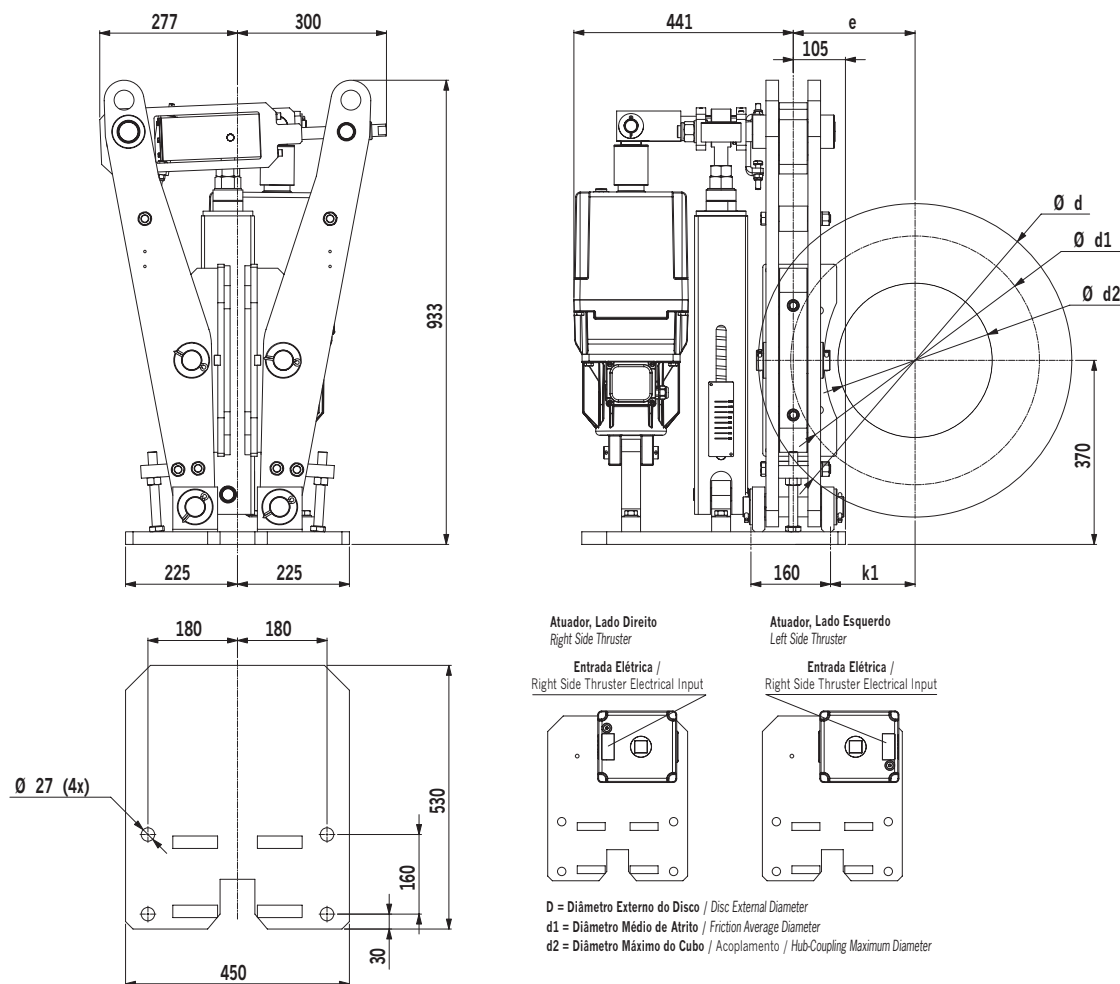


Freio Eletrohidráulico Modelo FEHD - IV / Dimensões e Dados Técnicos

FEHD Electrohydraulic Brake - IV / Dimensions and Technical Data



Peso / Weight	302 [kg]	Recuperação de Desgaste Worn-out Recovery	Automático ou Manual Self-adjusting or Manual
Frenagem / Applying	Por Molas / Springs	Espessura do Disco / Disc Thickness	30 [mm]
Desfrenagem / Brake Release	Eletrohidráulica / Electrohydraulic	Área das Pastilhas / Pads Area	866 [cm²]

Disco [mm] / Disc [mm]					Modelo Atuador x Torque [Nm] / Thruster Model x Torque [Nm]
Ø d	Ø d1	Ø d2	e	k1	AEH-300/12
630	500	310	250	170	13.500
710	580	390	290	210	15.600
800	670	480	335	255	18.000
900	770	580	385	305	20.600
1000	870	680	435	355	23.300
1250	1120	930	560	480	29.900