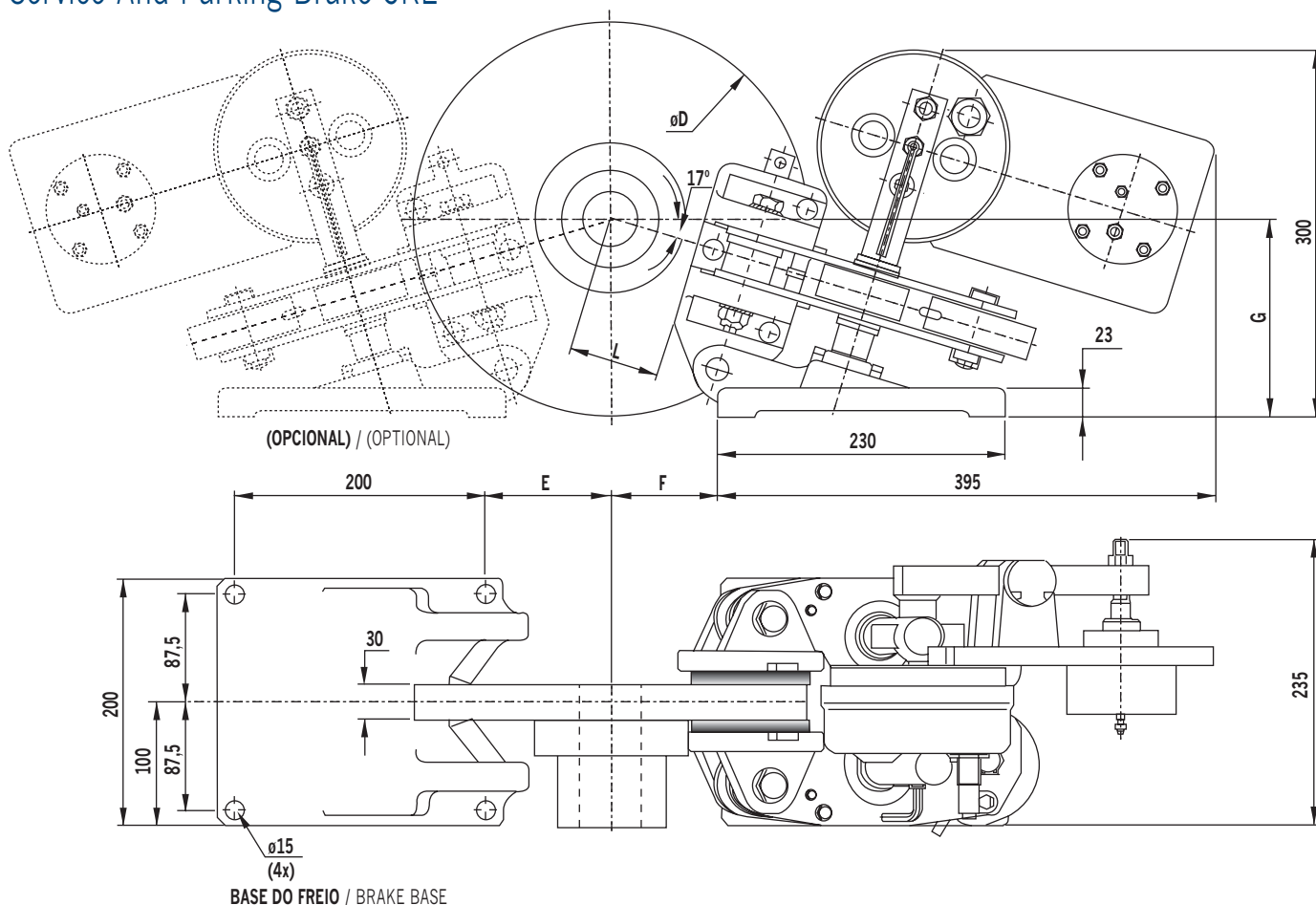


Freio de Serviço e de Estacionamento 5KEH Service And Parking Brake 5KE



Peso / Weight	45 [kgf]	Regulagem do desgaste / Worn-out Adjustment	Automático / Self-adjusting
Frenagem de Serviço / Service Applying	Hidráulico Proporcional / Proportional Hydraulic	Espessura do disco / Disc Thickness	30 [mm]
Desfrenagem de Serviço / Service Releasing	Eletromagnético / Electromagnetic	Área das pastilhas / Pads Area	170 [cm ²]
Frenagem / Parking Applying	Por Molas / Springs	Tempo de resposta / Response Time	0,2s
Desfrenagem / Parking Releasing	Por Molas / Springs	Pressão máx. trabalho / Maximum work pressure	40 [bar]

Discos [mm] Discs [mm]	Dimensões [mm] / Dimensions [mm]				Inércias (1) [kgm ²] Inertia (1) [kgm ²]	Peso (1) [kgf] Weight (1) [kgf]	Torque de Frenagem [Nm] Braking Torque [Nm]	Torque de Frenagem [Nm] Braking Torque [Nm]
ØD	E	F	G	L	J	P	5K - Estacionamento 5K - Parking	5KH - Serviço 5KE - Service
315	100	85	160	72	0,13	16	190	0 a 460 0 to 460
355	120	105	164	92	0,22	21	220	
395	140	125	170	113	0,35	27	260	
445	160	145	180	135	0,54	34	300	
495	190	175	185	160	0,88	49	350	
550	220	205	195	197	1,29	56	390	
625	255	240	205	233	2,15	69	460	
Força de Frenagem [N] / Braking Force [N]							1.600	0 a 1.600 / 0 to 1.600

(1) Inércias e pesos relativos aos discos sólidos 30 mm de espessura. / (1) Inertia and weight values according to 30 mm thickness solid discs.