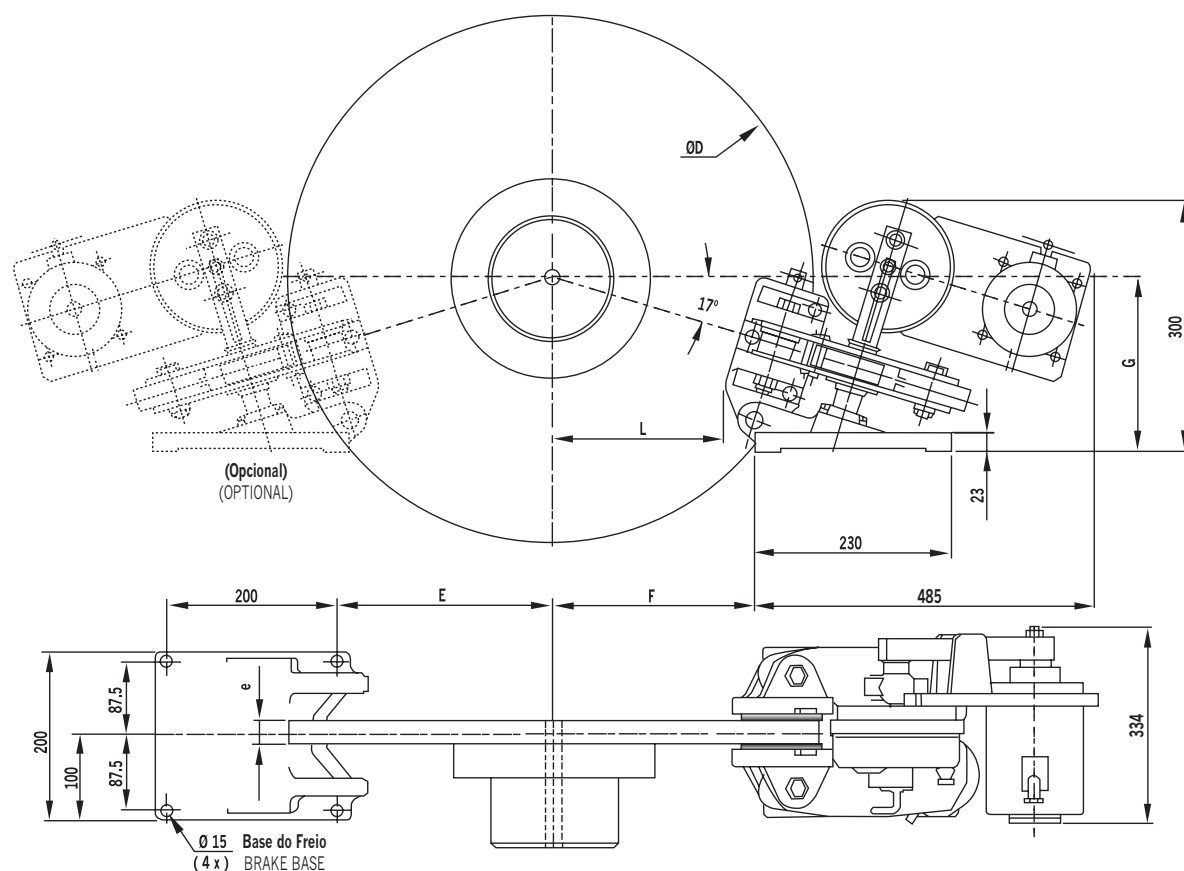


## Linha K - Freio de Serviço e de Estacionamento 5KE

### K Line - 5KE / Service and Parking Brakes



<b>Peso / Weight:</b>	<b>75 [kgf]</b>	<b>Regulagem de desgaste / Worn-out adjusting:</b>	<b>Automática / self-adjusting</b>
<b>Frenagem / Applying:</b>	<b>Por Molas / Spring</b>	<b>Espessura do disco (e) / Disc thickness (e):</b>	<b>15 or 30 [mm] / 15 ou 30 [mm]</b>
<b>Desfrenagem / Releasing:</b>	<b>Electromagnética / Electromagnetic</b>	<b>Tempo de Resposta / Response time:</b>	<b>0,2 [s]</b>
<b>Faixa de Regulagem do Torque / Torque adjustment range:</b>	<b>20% a 50%</b>	<b>Área das Pastilhas / Pads area:</b>	<b>135 [cm<sup>2</sup>]</b>

Discos Discs	Dimensões [mm] Dimensions [mm]				Inércia (1) [kgm <sup>2</sup> ] Inertia (1) [kgm <sup>2</sup> ]	Peso (1) [kgf] Weight (1) [kgf]	Torque de Frenagem [Nm] Braking Torque [Nm]	Torque de Frenagem [Nm] Braking Torque [Nm]
ØD [mm]	E	F	G	L	J	P	5KE	5K
315	100	85	160	72	0,13	16	0-200	200
355	120	105	164	92	0,22	21	0-235	235
395	140	125	170	113	0,35	27	0-270	270
445	160	145	180	135	0,54	34	0-310	310
495	190	175	185	160	0,88	49	0-355	355
550	220	220	195	197	1,29	56	0-400	400
625	255	240	205	233	2,15	69	0-465	465
<b>Torque de Força de Frenagem [N] / Braking Force [N]</b>							<b>0-1.710</b>	<b>1.710</b>

(1) Inércias e pesos relativos a discos autoventilados de 30 mm de espessura.

(1) Inertia and weight values according to 30 mm self-ventilated discs thickness.