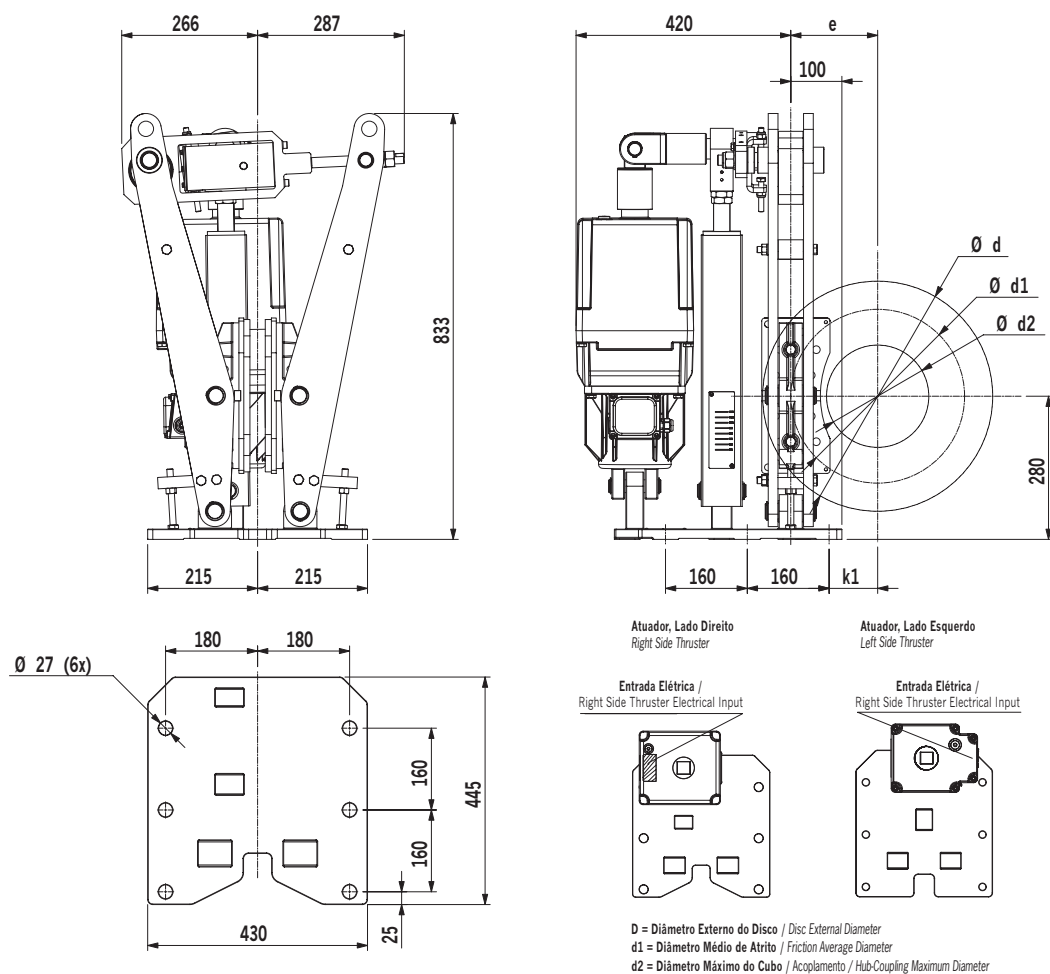


Freio Eletrohidráulico Modelo FEHD - III / Dimensões e Dados Técnicos

FEHD Electrohydraulic Brake - III / Dimensions and Technical Data



D = Diâmetro Externo do Disco / Disc External Diameter
d1 = Diâmetro Médio de Atrito / Friction Average Diameter
d2 = Diâmetro Máximo do Cubo / Acoplamento / Hub-Coupling Maximum Diameter

Peso / Weight	185 [kg]	Recuperação de Desgaste / Worn-out Recovery	Automático ou Manual / Self-adjusting or Manual
Frenagem / Applying	Por Molas / Springs	Espessura do Disco / Disc Thickness	30 [mm]
Desfrenagem / Brake Release	Eletrohidráulica / Electrohydraulic	Área das Pastilhas / Pads Area	630 [cm²]

Disco [mm] / Disc [mm]					Modelo Atuador x Torque [Nm] / Thruster Model x Torque [Nm]		
Ø d	Ø d1	Ø d2	e	k1	AEH - 125/6	AEH - 200/6	AEH - 300/6
450	340	170	170	95	2.800
500	390	240	195	120	3.200
560	450	300	225	150	3.700	6.000	...
630	520	370	260	185	4.200	6.900	10.400
710	600	370	300	225	4.900	8.000	12.000
800	690	370	345	270	5.600	9.100	13.809
900	790	410	395	320	15.800
1.000	890	410	445	370	17.800