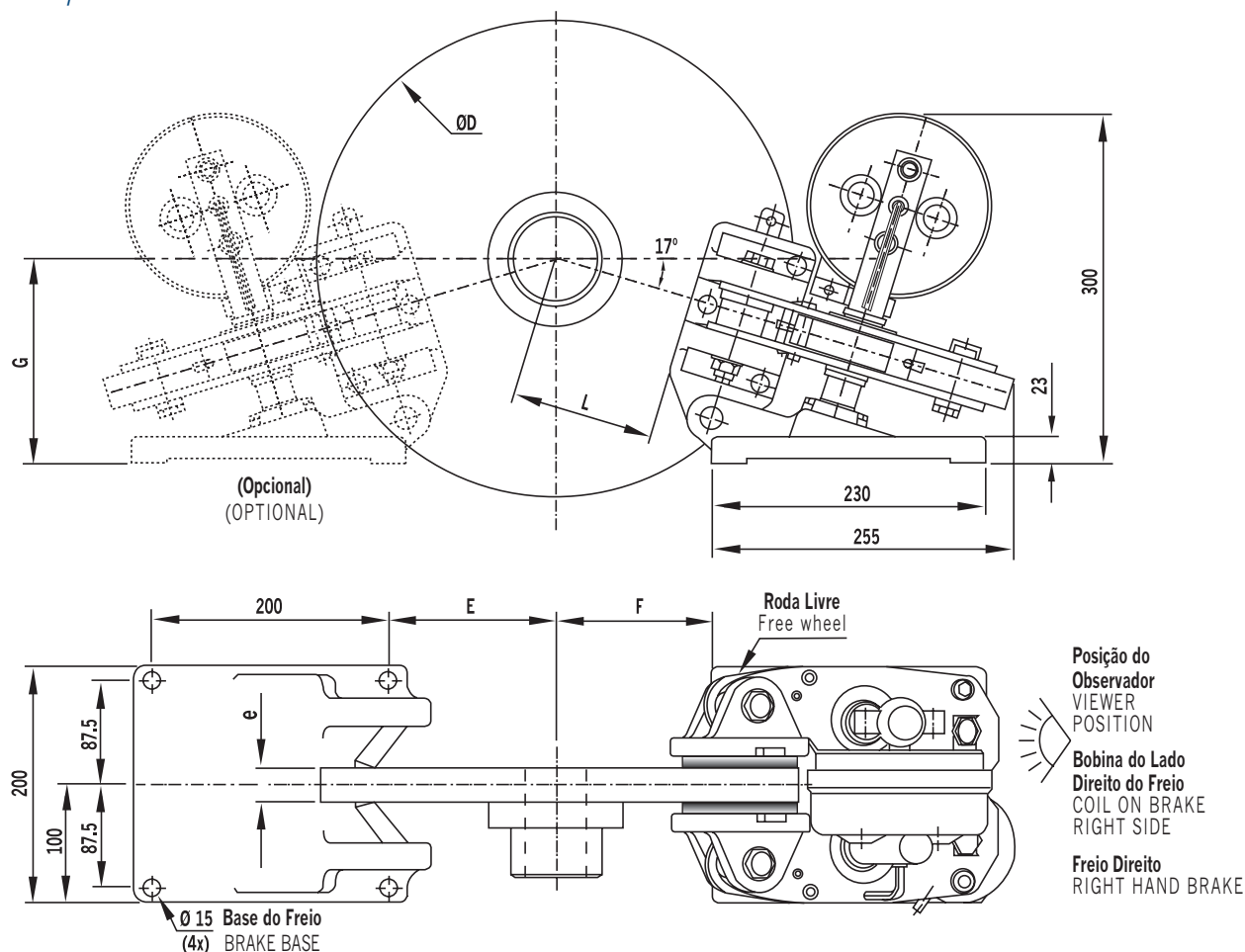


Linha K - Freios de Serviço 5K / 5KR

K Line - 5K / 5KR Service Brakes



Peso / Weight:	32 [kgf]	Regulagem de desgaste / Worn-out adjusting:	Automática / self-adjusting
Frenagem / Applying:	Por Molas / Spring	Espessura do disco (e) / Disc thickness (e):	15 or 30 [mm] / 15 ou 30 [mm]
Desfrenagem / Releasing:	Electromagnética / Electromagnetic	Tempo de Resposta / Response time:	0,2 [s]
Faixa de Regulagem do Torque / Torque adjustment range:	20% a 50%	Área das Pastilhas / Pads area:	135 [cm²]

Discos Discs	Dimensões [mm] Dimensions [mm]				Inércia (1) [kgm ²] Inertia (1) [kgm ²]	Peso (1) [kgf] Weight (1) [kgf]	Torque de Frenagem [Nm] Braking Torque [Nm]	Torque de Frenagem [Nm] Braking Torque [Nm]
ØD [mm]	E	F	G	L	J	P	5KR	5K
315	100	85	160	72	0,13	16	100	200
355	120	105	164	92	0,22	21	115	235
395	140	125	170	113	0,35	27	135	270
445	160	145	180	135	0,54	34	155	310
495	190	175	185	160	0,88	49	180	355
550	220	220	195	197	1,29	56	200	400
625	255	240	205	233	2,15	69	235	465
Torque de Força de Frenagem [N] / Braking Force [N]							860	1.710

A VULKAN se reserva o direito de alterar formas, valores e dimensões construtivas sem prévio aviso.
 VULKAN reserves the right to change shapes, values and construction dimensions without prior notice.

(1) Inércias e pesos relativos a discos autoventilados de 30 mm de espessura.

(1) Inertia and weight values according to thickness 30 mm self-ventilated discs.