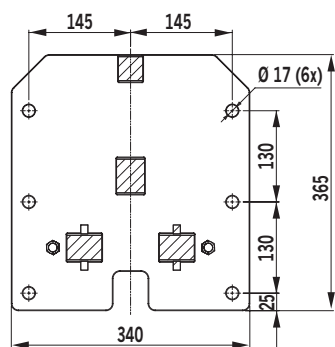
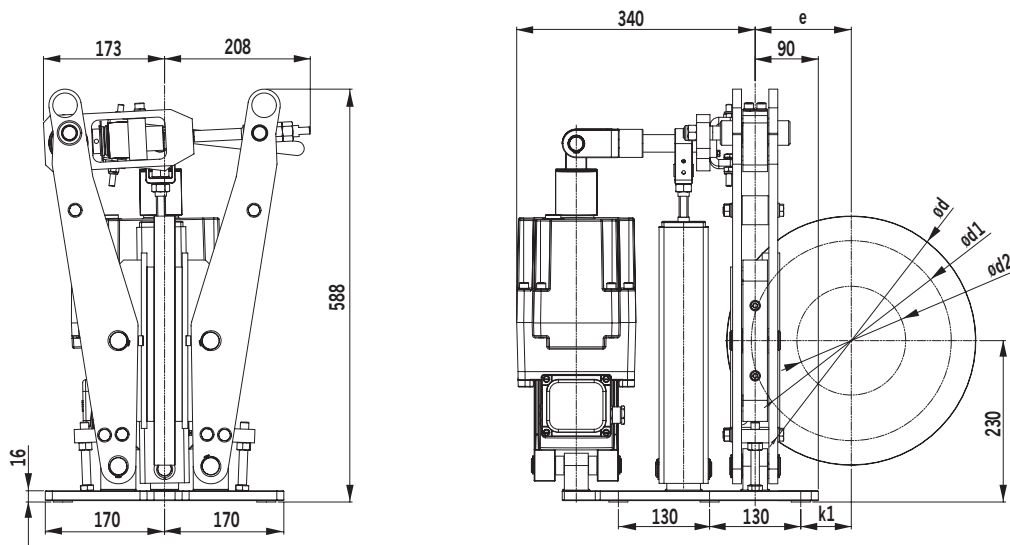
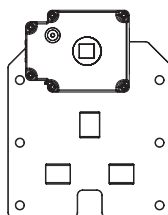


Freio Eletrohidráulico Modelo FEHD - II / Dimensões e Dados Técnicos

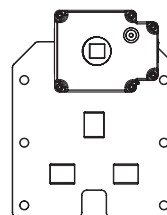
FEHD Electrohydraulic Brake - II / Dimensions and Technical Data



Atuador, Lado Direito
Right Side Thruster



Atuador, Lado Esquerdo
Left Side Thruster



D = Diâmetro Externo do Disco / Disc External Diameter
 d1 = Diâmetro Médio de Atrito / Friction Average Diameter
 d2 = Diâmetro Máximo do Cubo / Acoplamento / Hub-Coupling Maximum Diameter

| | | | |
|-----------------------------|-------------------------------------|--|--|
| Peso / Weight | 50 [kg] | Recuperação de Desgaste Worn-out Recovery | Automático ou Manual Self-adjusting or Manual |
| Frenagem / Applying | Por Molas / Springs | Espessura do Disco / Disc Thickness | 30 [mm] |
| Desfrenagem / Brake Release | Eletrohidráulica / Electrohydraulic | Área das Pastilhas / Pads Area | 251 [cm ²] |

| Disco [mm] / Disc [mm] | | | | | Modelo Atuador x Torque [Nm] / Thruster Model x Torque [Nm] | | |
|------------------------|------|------|-----|-----|---|------------|------------|
| ø d | ø d1 | ø d2 | e | k1 | AEH - 30/5 | AEH - 50/6 | AEH - 80/6 |
| 355 | 285 | 155 | 137 | 72 | 615 | 790 | |
| 400 | 330 | 200 | 160 | 95 | 715 | 915 | 1.590 |
| 450 | 380 | 250 | 185 | 120 | 820 | 1.055 | 1.830 |
| 500 | 430 | 300 | 210 | 145 | 930 | 1.195 | 2.070 |
| 560 | 490 | 300 | 240 | 175 | 1.060 | 1.360 | 2.360 |
| 630 | 560 | 360 | 275 | 210 | 1.210 | 1.555 | 2.695 |