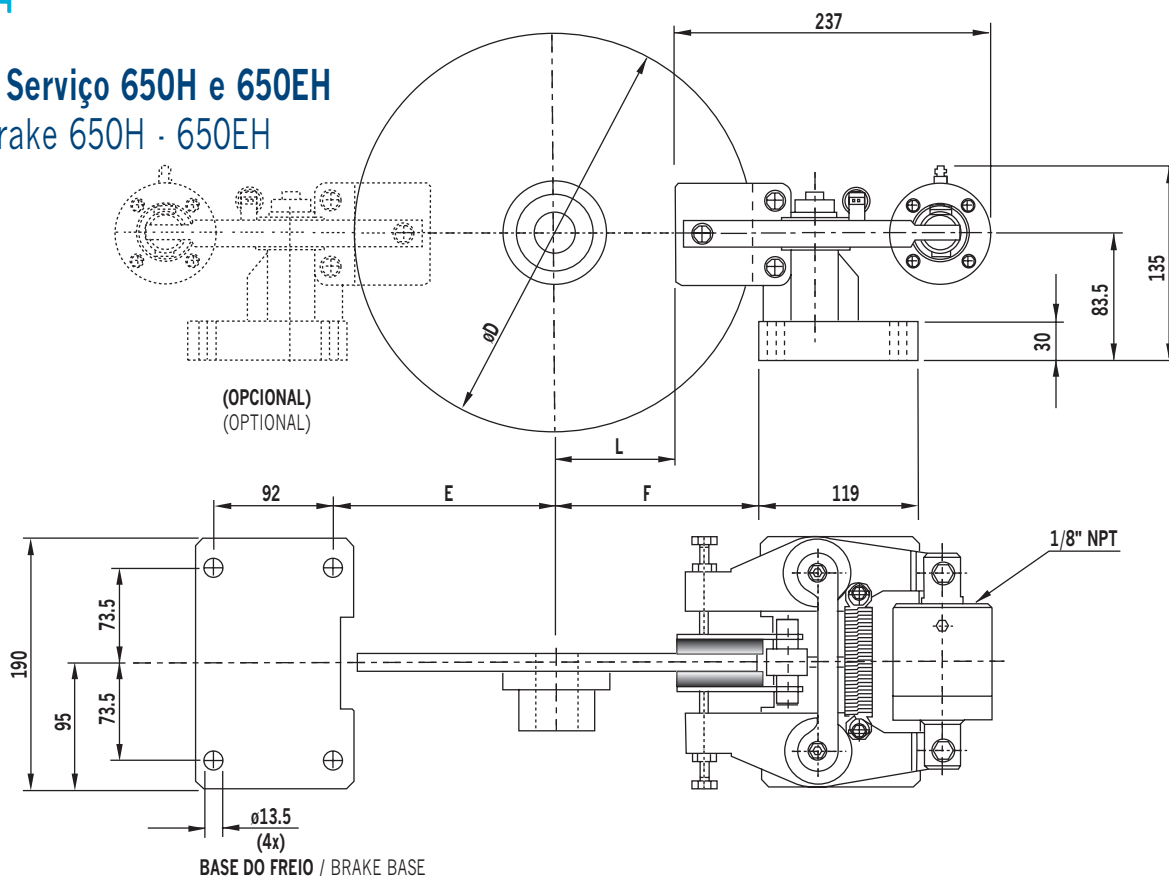


Freios de Serviço 650H e 650EH Service Brake 650H - 650EH



BASE DO FREIO / BRAKE BASE

Peso / Weight - 650H	35 [kgf]	Regulagem do desgaste das pastilhas / Pads worn-out adjustment	Manual / Mechanical - Manual
Frenagem / Applying:	Hidráulica / Progressive hydraulic	Espessura do disco / Disc Thickness	15 or 30 [mm] / 15 ó 30 [mm]
Desfrenagem / Releasing:	Por Molas / Spring	Área das pastilhas / Pads Area	190 [cm²]
Pressão máx. trabalho / Maximum work pressure	3 [bar]	Pressão máx. trabalho / Maximum work pressure	30 [bar]
Peso / Weight - 650EH	35 [kgf]	Regulagem do desgaste das pastilhas / Pads worn-out adjustment	Manual / Mechanical - Manual
Frenagem / Applying:	Por Molas / Spring	Espessura do disco / Disc Thickness	15 or 30 [mm] / 15 ó 30 [mm]
Desfrenagem / Releasing:	Hidráulica / Progressive hydraulic	Área das pastilhas / Pads Area	190 [cm²]
Pressão máx. trabalho / Maximum work pressure	30 [bar]	Pressão máx. trabalho / Maximum work pressure	40 [bar]

Discos [mm] Discs [mm]	Dimensões [mm] / Dimensions [mm]			Inércias (1) [kgm ²] Inertia (1) [kgm ²]	Peso (1) [kgf] Weight (1) [kgf]	Torque de Frenagem [Nm] Braking Torque [Nm]	Força de Frenagem [N] Braking Force [N]
ØD	E	F	L	J	P	TF	EF
175	118	106	43	0,01	4	0 to 110	0 a 1.600 0 to 1.600
220	128	116	53	0,03	8	0 to 130	
260	143	131	68	0,07	13	0 to 150	
315	173	161	98	0,14	18	0 to 190	
355	193	181	118	0,22	21	0 to 220	
395	213	201	138	0,33	24	0 to 260	
445	238	226	163	0,61	36	0 to 300	
495	263	251	188	0,96	51	0 to 350	
550	293	281	218	1,45	60	0 to 390	
625	328	316	253	2,49	75	0 to 460	

(1) Inércias e pesos relativos aos discos sólidos 15 mm de espessura. / (1) Inertia and weight values according to 15 mm thickness solid discs.

A VULKAN se reserva o direito de alterar formas, valores e dimensões construtivas sem prévio aviso.
VULKAN reserves the right to change shapes, values and construction dimensions without prior notice.