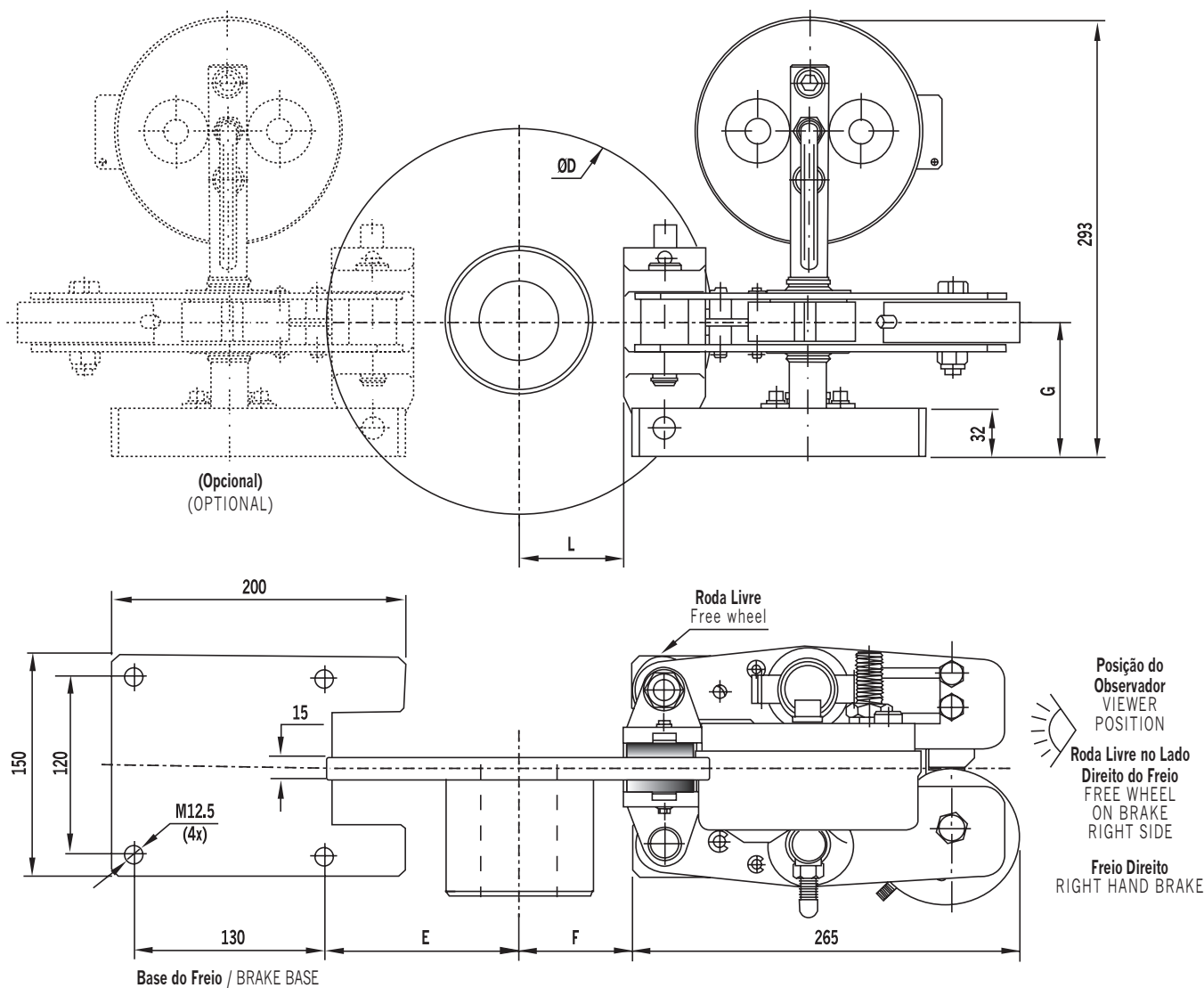


Linha K - Freios de Serviço 65K / 65KR

K Line - 65K / 65KR Service Brakes



Peso / Weight:	23 [kgf]	Regulagem de desgaste / Worn-out adjusting:	Automática / self-adjusting
Frenagem / Applying:	Por Molas / Spring	Espessura do disco (e) / Disc thickness (e):	15 [mm] / 15 [mm]
Desfrenagem / Releasing:	Electromagnética / Electromagnetic	Tempo de Resposta / Response time:	0,2 [s]
Faixa de Regulagem do Torque / Torque adjustment range:	10% a 30%	Área das Pastilhas / Pads area:	95 [cm ²]

Discos Discs	Dimensões [mm] Dimensions [mm]			Inércia (1) [kgm ²] Inertia (1) [kgm ²]	Peso (1) [kgf] Weight (1) [kgf]	Torque de Frenagem [Nm] Braking Torque [Nm]	Torque de Frenagem [Nm] Braking Torque [Nm]
ØD [mm]	E	F	L	J	P	65KR	65K
175	92,5	37,5	31,5	0,01	4	15	25
220	115	60	54	0,03	8	25	35
260	135	80	74	0,07	13	30	45
315	162	107,5	101,5	0,14	18	35	55
Torque de Força de Frenagem [N] / Braking Force [N]						275	410

A VULKAN se reserva o direito de alterar formas, valores e dimensões construtivas sem prévio aviso.
VULKAN reserves the right to change shapes, values and construction dimensions without prior notice.

(1) Inércias e pesos relativos aos discos sólidos de 15 mm de espessura.

(1) Inertia and weight values according to 15 mm thickness solid discs.