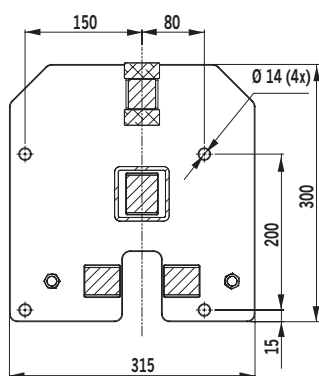
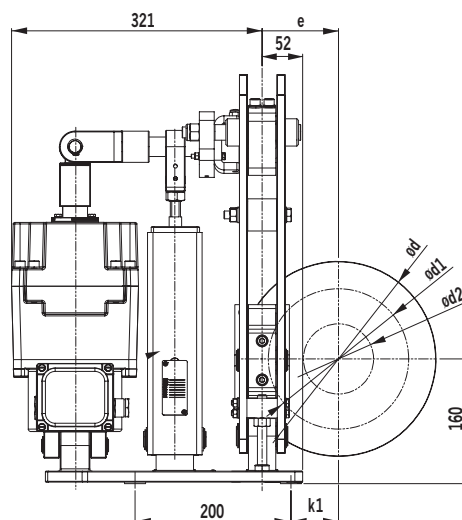
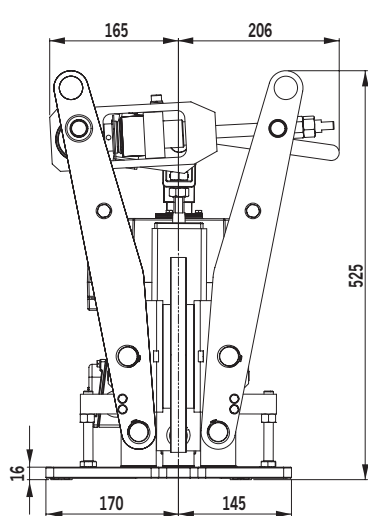
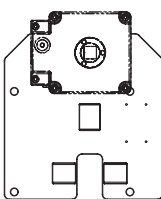


## Freio Eletrohidráulico Modelo FEHD - I / Dimensões e Dados Técnicos

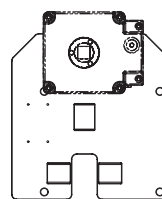
### FEHD Electrohydraulic Brake - I / Dimensions and Technical Data



Atuador, Lado Direito  
Right Side Thruster



Atuador, Lado Esquerdo  
Left Side Thruster



D = Diâmetro Externo do Disco / Disc External Diameter  
d1 = Diâmetro Médio de Atrito / Friction Average Diameter  
d2 = Diâmetro Máximo do Cubo / Acoplamento / Hub-Coupling Maximum Diameter

Peso / Weight	52 [kg]	Recuperação de Desgaste Worn-out Recovery	Automático ou Manual Self-adjusting or Manual
Frenagem / Applying	Por Molas / Springs	Espessura do Disco / Disc Thickness	20 [mm]
Desfrenagem / Brake Release	Eletrohidráulica / Electrohydraulic	Área das Pastilhas / Pads Area	162 [cm <sup>2</sup> ]

Disco [mm] / Disc [mm]					Modelo Atuador x Torque [Nm] / Thruster Model x Torque [Nm]	
$\varnothing d$	$\varnothing d1$	$\varnothing d2$	e	k1	AEH - 23/5	AEH - 30/5
250	180	90	98	61	200	275
280	210	120	113	76	235	320
315	245	155	130	93	275	375
355	285	195	150	113	320	435
400	330	240	173	135	370	505
450	380	290	197	160	430	580
500	430	340	222	185	485	655