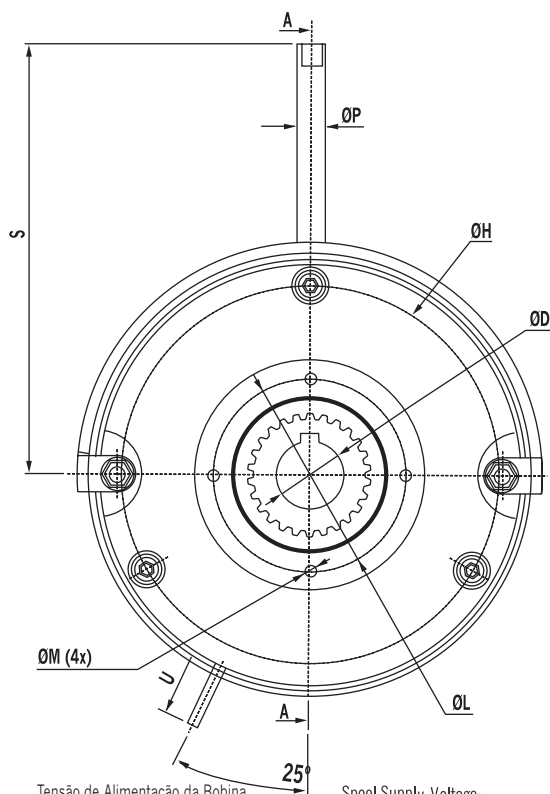
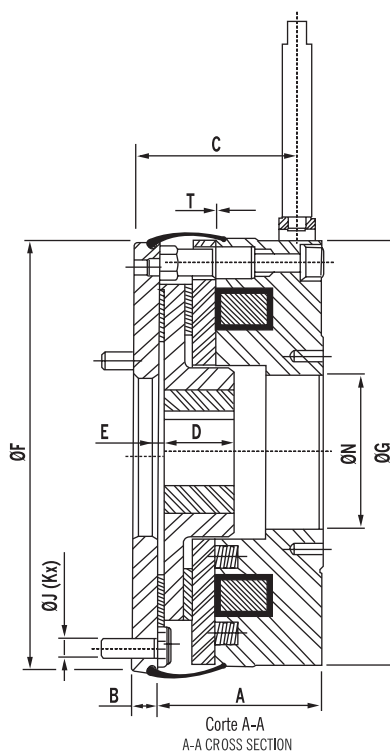


## Freios Eletromagnéticos a Disco Axial - FEDA1 Electromagnetic Axial Disc Brakes - FEDA1



Tensão de Alimentação da Bobina  
24,115 y 205 Vcc  
• Demais Tensões favor Consultar

Spool Supply Voltage:  
24,115 and 205 Vcc  
Other voltages only on demand.



**Notas:**

- (1) - Furo-guia sem Rasgo de Chaveta
- (2) - Furo (7) com Rasgo de Chaveta Conf. DIN 6885
- (3) - Rosca para Fixação do Encoder
- (4) - Comprimento do Cabo

**NOTES:**

- (1) - GUIDE HOLE WITH NO KEYWAY.
- (2) - HOLE (H7) WITH KEYWAY, ACC. TO DIN 6885.
- (3) - ENCODER SECURING THREAD.
- (4) - CABLE LENGTH.

Modelos / Models	FEDA1-4	FEDA1-8	FEDA1-16	FEDA1-32	FEDA1-60	FEDA1-80	FEDA1-150	FEDA1-260	FEDA1-400	
<b>Torque [Nm]</b>	4	8	16	32	60	80	150	260	400	
<b>Dimensões / Dimensions [MM]</b>	<b>A</b>	36,3	42,8	48,4	54,9	66,3	72,5	83,1	97,6	106,7
	<b>B</b>	9	9	9	9	11	11	11	11	12,5
	<b>C</b>	37,7	43,2	49,7	54,7	66,2	72,2	82,7	93,2	105,2
	<b>D</b>	18	20	20	25	30	30	35	40	50
	<b>E</b>	1,5	1,5	1,5	2	2,5	3,5	3,5	4	4,5
	<b>F</b>	87	105	130	150	165	190	217	254	302
	<b>G</b>	85	103	128	148	163	188	215	252	300
	<b>H</b>	72	90	112	132	145	170	196	230	278
	<b>J</b>	M4	M5	M6	M6	M8	M8	M8	M10	M10
	<b>K</b>	3	3	3	3	3	3	6	6	6
	<b>L (3)</b>	37,7	49	54	64	85	85	95	110	140
	<b>M (3)</b>	M4	M5	M5	M5	M6	M6	M8	M10	M10
	<b>N</b>	25	32	42	50	68	68	75	85	115
	<b>P</b>	6,35	6,35	9,53	9,53	12,7	12,7	12,7	12,7	12,7
	<b>R-Piloto (1) / Pilot R (1)</b>	8	10	10	14	15	15	20	25	30
	<b>R-Padrão (2)</b>	10/11/12	11/12/14	11/12/14	20	25/30	25/30	30/35	35/40	45/50/55
	<b>Standard R (2)</b>	14/15	15/20	15/20	25	35/38	35/38	40/45	45/50	60/65/70
<b>S</b>	105,7	116,2	131,8	160,8	194,8	213,8	243,4	262,4	281,4	
<b>T</b>	0,2	0,2	0,2	0,3	0,3	0,3	0,4	0,4	0,5	
<b>U (4)</b>	400	400	400	400	600	600	600	600	600	

Exemplo: FEDA1 - 150 - RM - V1 - ØØ - ØØ - PP - PO / Example: FEDA1 - 150 - RM - V1 - ØØ - ØØ - PP - PO

A VULKAN se reserva o direito de alterar formas, valores e dimensões construtivas sem prévio aviso.  
VULKAN reserves the right to change shapes, values and construction dimensions without prior notice.