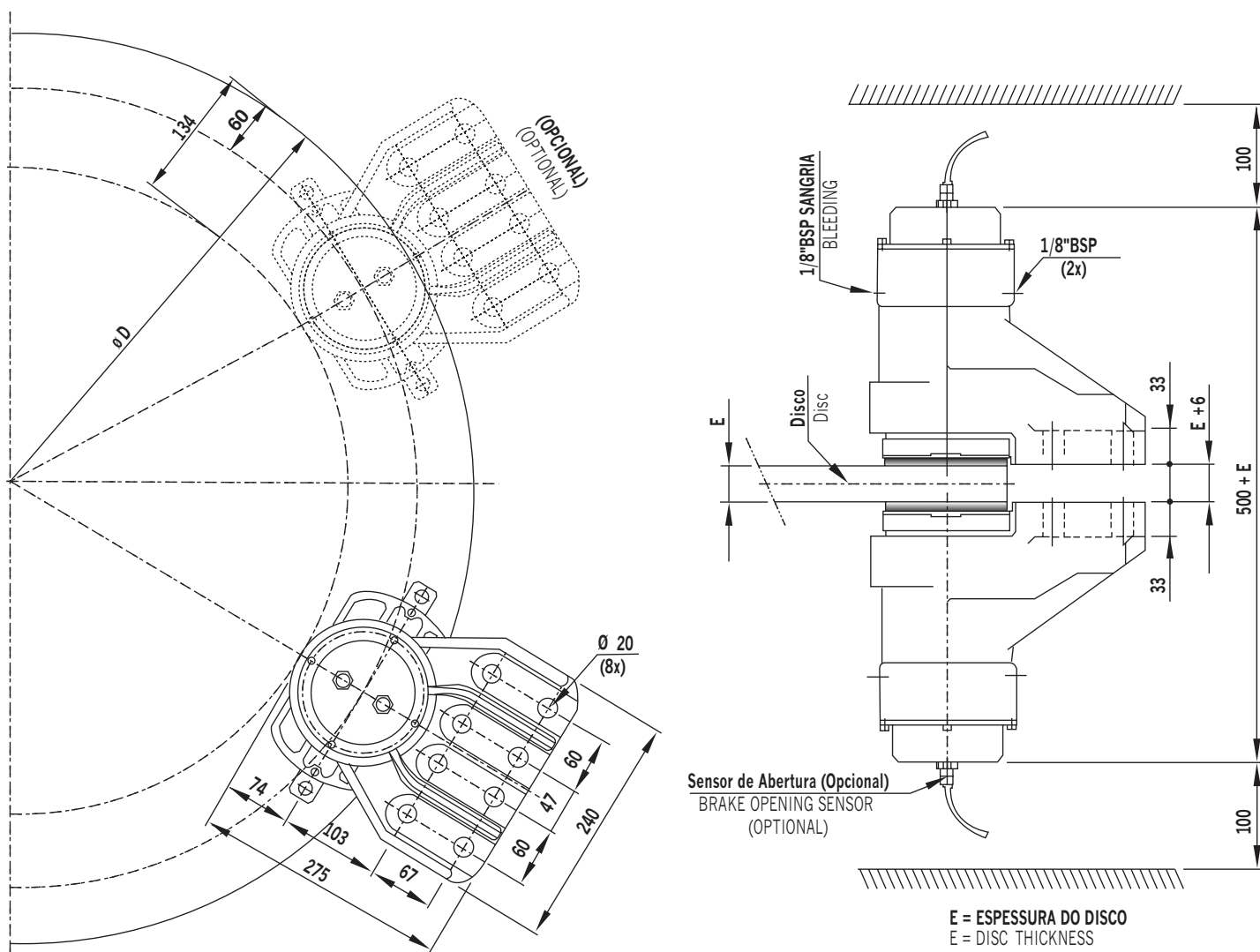


Freios de Emergência SH-08-1 e SH-08-2 Emergency Brakes SH-08-1 · SH-08-2



Peso / Weight	120 [kgf]	Regulagem de desgaste / Worn-out adjustment	Manual / Mechanical - Manual
Frenagem / Applying:	Por Molas / Spring	Espessura do Disco / Disc thickness	Conforme aplicação / As per Application
Desfrenagem / Releasing:	Hidráulico / Hydraulic	Área das pastilhas / Pads Area	640 [cm²]
Torque de frenagem / Braking Torque:	TF = 0,0005 x EF x (D - 120)	Volume de Óleo / Oil Volume	20 [cm³] / [mm]

Modelos / Models	Força de Frenagem (EF) / Braking Force (EF)	Pressão de Abertura / Opening Pressures
Freio SH-08-1 / Brake SH-08-1	20.000 [N]	40 [bar] min. / 50 [bar] max
Freio SH-08-2 / Brake SH-08-2	10.000 [N]	25 [bar] min. / 35 [bar] max